

PLC-RSC- 24DC/21 - Módulo de relé



2966171

<https://www.phoenixcontact.com/br/produtos/2966171>

Tenha em atenção que os dados exibidos neste documento PDF são gerados a partir de nosso catálogo online. Encontre os dados completos na documentação do usuário. Aplicam-se nossas Condições Gerais de Utilização para downloads.



Interface CLP, composto de borne básico CLP-BSC.../21 com conexão a parafuso e relé miniatura plugável com contato de potência para montagem sobre trilho de fixação NS 35/7,5, 1 inversor, tensão de entrada 24 V DC

Suas vantagens

- Formato estreito
- Ligação eficiente ao cabeamento do sistema por meio de um adaptador V8
- Relé RT-III vedado
- Isolamento seguro conforme a DIN EN 50178 entre bobina e contato
- Pontes conectoras funcionais
- Ligação de entrada e eliminação de falhas integrada

Dados comerciais

Código	2966171
Unidades por embalagem	10 Unidade
Quantidade mínima de pedido	1 Unidade
Chave comercial	CK62
Chave de produto	CK621A
Página de catálogo	Página 364 (C-5-2019)
GTIN	4017918130732
Peso por unidade (inclusive embalagem)	40,29 g
Peso por unidade (exclusive embalagem)	31,06 g
País de origem	DE

PLC-RSC- 24DC/21 - Módulo de relé



2966171

<https://www.phoenixcontact.com/br/produtos/2966171>

Conjunto composto por

PLC-BSC- 24DC/21 - Base do relé

2966016

<https://www.phoenixcontact.com/br/produtos/2966016>

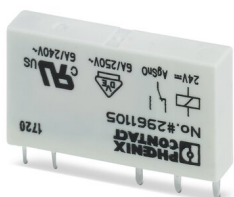


Terminal básico PLC de 6,2 mm com conexão a parafuso, sem relé ou relé de estado sólido, para montagem em trilho de fixação NS 35/7,5, 1 contato reversível, tensão de entrada 24 V DC

REL-MR- 24DC/21 - Relé único

2961105

<https://www.phoenixcontact.com/br/produtos/2961105>



Relé de potência miniatura plugável, com contato de potência, 1 contato reversível, tensão de entrada 24 V DC

Dados técnicos

Avisos

Geral	Com tensões superiores a 250 V (L1, L2, L3) entre os mesmos bornes de módulos adjacentes, aplicar a placa separadora CLP-ATP. Um jampemento de potencial é feito, assim, com FBST 8-CLP...ou FBST 500...
-------	--

Propriedades do artigo

Tipo de produto	Módulo de relé
Família de produtos	PLC-INTERFACE
Aplicação	Universal
Modo operacional	100 % ED
Vida útil mecânica	2x 10 ⁷ ciclos de manobras

Propriedades de isolamento

Categoria de sobretensão	III
Grau de impurezas	3

Características elétricas

Potência de dissipação máxima com condição nominal	0,22 W
Tensão de teste (Enrolamento/contato)	4 kV AC (50 Hz, 1 min., enrolamento/contato)

Dados da entrada

Lado de excitação

Tensão nominal de entrada U_N	24 V DC
Faixa de tensão de entrada	18,5 V DC ... 33,6 V DC (20 °C)
Típica corrente de entrada com U_N	9 mA
Tempo de resposta típico	5 ms
Tempo de retorno típico	8 ms
Ligação de proteção	Proteção contra inversão de polaridade; Diodo de proteção contra inversão de polaridade Diodo de free-wheeling; Diodo de free-wheeling
Indicação de tensão operacional	LED amarelo

Dados de saída

Comutar

Versão do contato	1 contato reversível
Tipo de contato de comutação	Contato simples
Comportamento de comutação do acionamento	monoestável
Acionamento (polaridade)	polarizado
Tipo de contato	Contato de potência
Material de contato	AgSnO
Tensão de comutação máxima	250 V AC/DC (Com tensões superiores a 250 V (L1, L2, L3) entre os mesmos bornes de módulos adjacentes, aplicar a placa

PLC-RSC- 24DC/21 - Módulo de relé



2966171

<https://www.phoenixcontact.com/br/produtos/2966171>

	separadora CLP-ATP. Um jameamento de potencial é feito, assim, com FBST 8-CLP...ou...FBST 500...)
Tensão de comutação mínima	5 V (100 mA)
Corrente máx. em regime permanente	6 A
Corrente de ligação máxima	10 A (4 s)
Corrente de comutação mínima	10 mA (12 V)
Potência de desligamento (carga ôhmica) máxima	140 W (com 24 V DC)
	20 W (com 48 V DC)
	18 W (com 60 V DC)
	23 W (com 110 V DC)
	40 W (com 220 V DC)
	1500 VA (com 250 V AC)
Capacidade de comando	2 A (com 24 V, DC13)
	0,2 A (com 110 V, DC13)
	0,1 A (com 220 V, DC13)
	3 A (com 24 V, AC15)
	3 A (com 120 V, AC15)
	3 A (com 230 V, AC15)

Dados de conexão

Tipo de conexão	Conexão a parafuso
Comprimento de isolamento	8 mm
Rosca	M3
Bitola do condutor, fixa	0,14 mm ² ... 2,5 mm ²
Bitola do condutor, flexível	0,14 mm ² ... 2,5 mm ²
	0,2 mm ² ... 2,5 mm ² (Terminal tubular individual)
	2x 0,5 mm ² ... 1,5 mm ² (Terminal tubular TWIN)
Bitola do condutor AWG	26 ... 14
Torque de aperto	0,6 Nm ... 0,8 Nm

Medidas

Largura	6,2 mm
Altura	80 mm
Profundidade	94 mm

Dados de material

Classe de inflamabilidade conforme UL 94	V0 (Caixa)
--	------------

Condições ambientais e de vida útil operacional

Condições ambientais

Grau de proteção (Relé)	RT III (Relé)
Grau de proteção (Base do relé)	IP20 (Base do relé)
Grau de proteção (Local de montagem)	≥ IP54 (Local de montagem)
Temperatura ambiente (funcionamento)	-40 °C ... 70 °C (vide derating)

PLC-RSC- 24DC/21 - Módulo de relé



2966171

<https://www.phoenixcontact.com/br/produtos/2966171>

Temperatura ambiente (armazenamento/transporte)	-40 °C ... 85 °C
---	------------------

Certificações

Teste de gases nocivos

Identificação	ISA-S71.04. G3 Harsh Group
	EN 60068-2-60

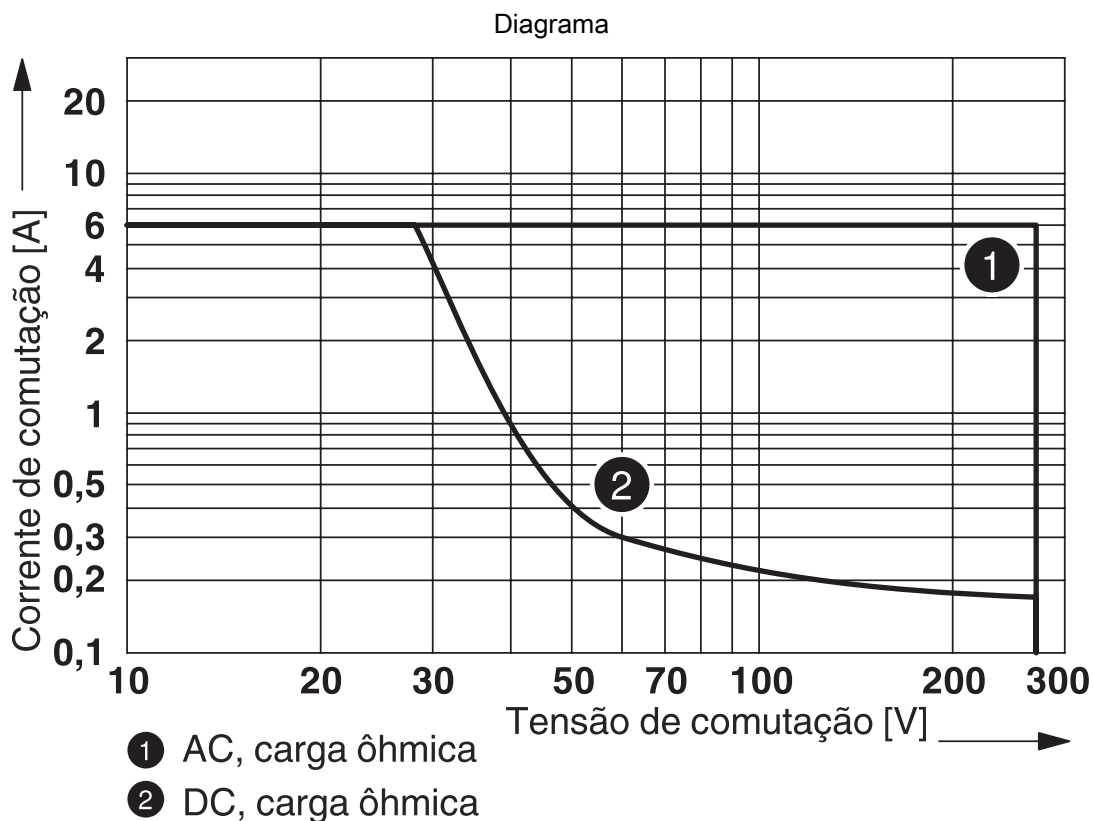
Normas e disposições

Normas / Determinações	IEC 60947-5-1
------------------------	---------------

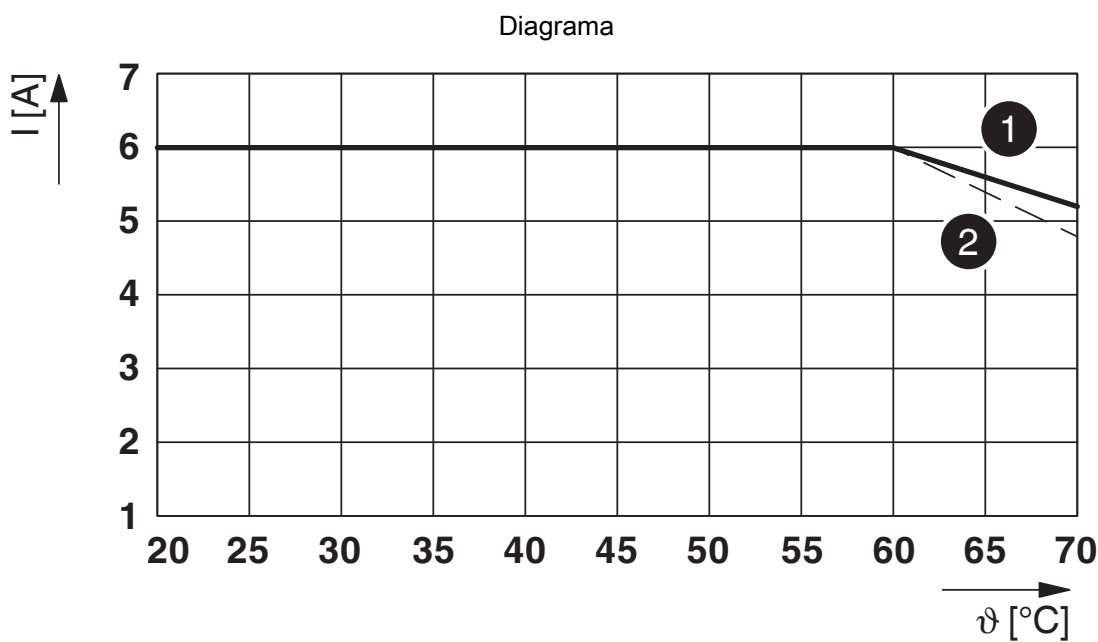
Montagem

Tipo de montagem	Montagem do trilho de fixação
Instrução de montagem	ordenados sem intervalo
Posição de montagem	opcional

Desenhos



Potência de desligamento

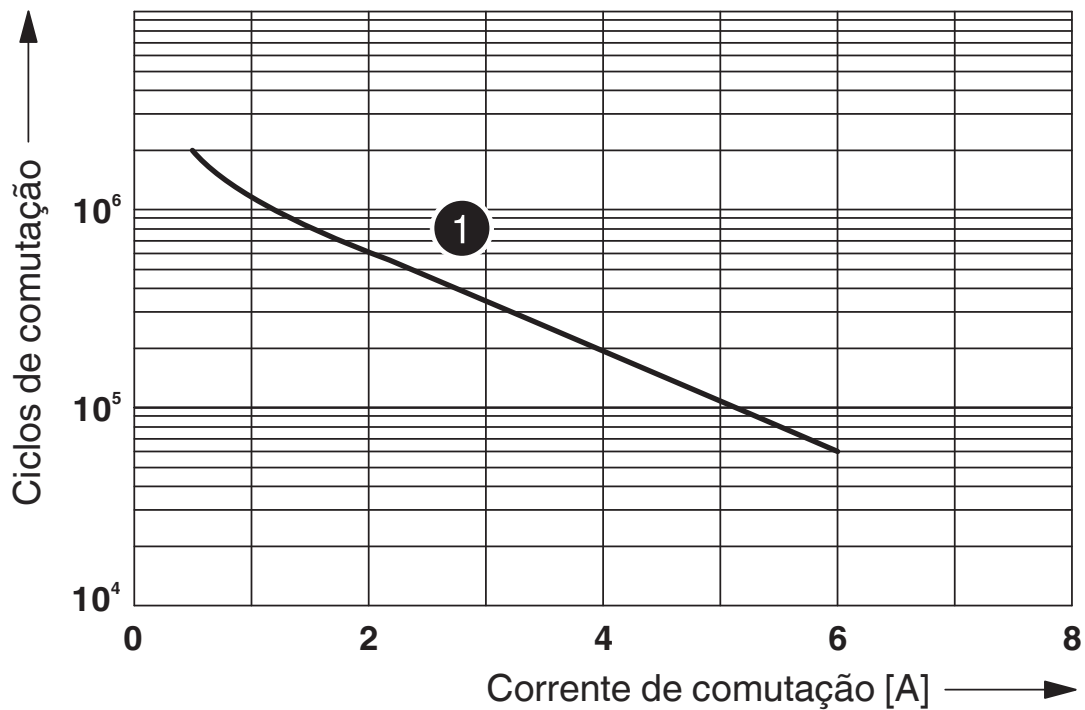


Corrente-limite permanente por cada contato com 0,85 ... 1,1 U_N (lado de contato)

(1) Corrente-limite permanente com posição de montagem horizontal sem distância

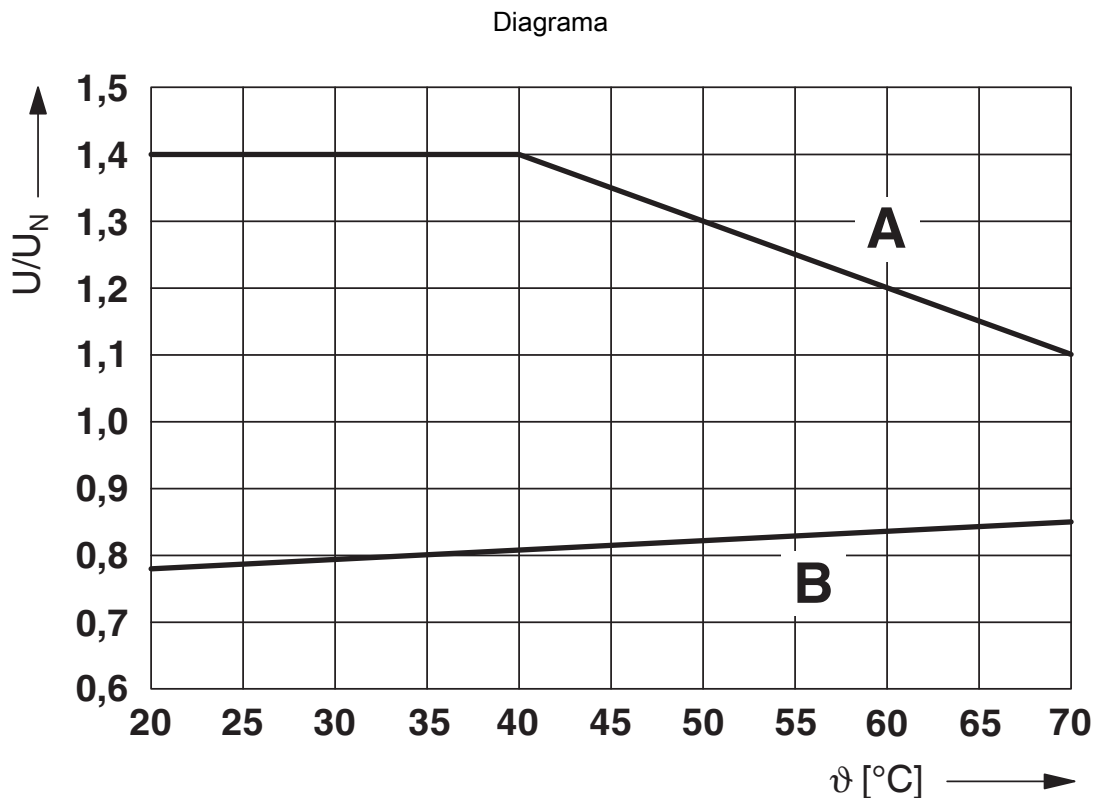
(2) Corrente-limite permanente com posição de montagem vertical sem distância

Diagrama



① 250 V AC, carga ôhmica

Vida útil elétrica

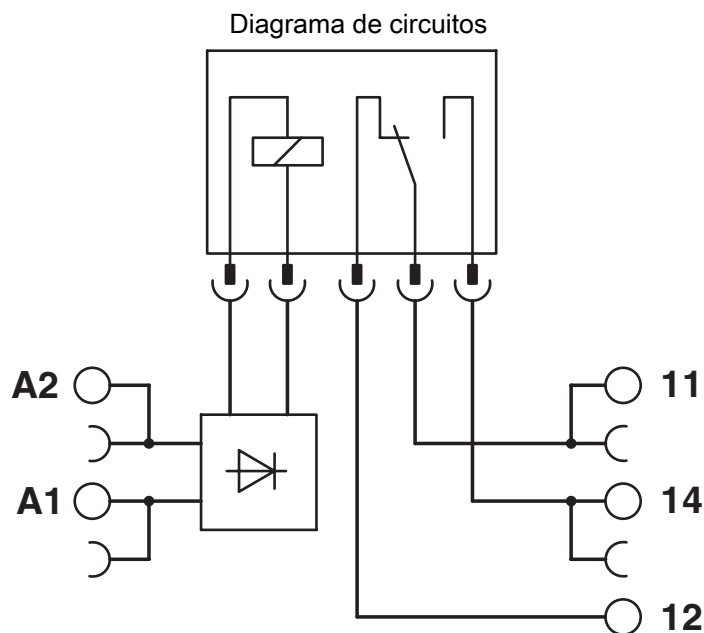


Curva A

tensão permanente máxima admissível $U_{m\acute{a}x.}$ com corrente-limite permanente do lado do contato (ver respectivos dados técnicos)

Curva B

corrente de arranque mínima admissível U_{an} após pré-excitação (ver respectivos dados técnicos)



2966171

<https://www.phoenixcontact.com/br/produtos/2966171>

Certificações

🔗 To download certificates, visit the product detail page: <https://www.phoenixcontact.com/br/produtos/2966171>



cUL Recognized

ID de certificação: FILE E 238705



UL Recognized

ID de certificação: FILE E 238705



EAC

ID de certificação: TR_TS_D_00573_c



DNV GL

ID de certificação: TAE0000196



EAC

ID de certificação: RU*C-DE.*08.B.00010



UL Listed

ID de certificação: FILE E 172140



cUL Listed

ID de certificação: FILE E 172140

2966171

<https://www.phoenixcontact.com/br/produtos/2966171>

Classificações

ECLASS

ECLASS-11.0	27371601
ECLASS-12.0	27371601
ECLASS-13.0	27371601

ETIM

ETIM 8.0	EC001437
----------	----------

UNSPSC

UNSPSC 21.0	39122300
-------------	----------