

VS-08-RJ45-5-Q/IP20 - Conector RJ45



1656725

<https://www.phoenixcontact.com/br/produtos/1656725>

Tenha em atenção que os dados exibidos neste documento PDF são gerados a partir de nosso catálogo online. Encontre os dados completos na documentação do usuário. Aplicam-se nossas Condições Gerais de Utilização para downloads.



Conector RJ45, formato: RJ45, grau de proteção: IP20, número de polos: 8, 1 GBit/s, CAT5, material: Plástico, tipo de conexão: Conexão IDC, bitola de conexão: AWG 26- 23, saída de cabo: reto, cor: cinza A RAL 7042, Ethernet

Suas vantagens

- Conexão simples e com economia de tempo graças à tecnologia de conexão rápida autodecapante
- De uso universal graças a EAC, UL 1863 e CAN/CSA C22.2
- Companheiro ideal para a utilização em serviço ou reparação no campo, não são necessárias ferramentas especiais para a montagem

Dados comerciais

Código	1656725
Unidades por embalagem	1 Unidade
Quantidade mínima de pedido	1 Unidade
Chave comercial	ABNA
Chave de produto	ABNAAD
Página de catálogo	Página 372 (C-2-2019)
GTIN	4046356030045
Peso por unidade (inclusive embalagem)	10,463 g
Peso por unidade (exclusive embalagem)	10,463 g
País de origem	CH

VS-08-RJ45-5-Q/IP20 - Conector RJ45



1656725

<https://www.phoenixcontact.com/br/produtos/1656725>

Dados técnicos

Propriedades do artigo

Formato	RJ45
Tipo de produto	Conector de dados (lado do cabo)
Tipo de sensor	Ethernet
Número de pólos	8
Face de encaixe	RJ45
Quantidade de saídas de cabos	1
Versão	RJ45
Tipo de travamento	Ganchos de travamento
Blindado	sim
Saída de cabo	reto
Posições/contatos	8P8C

Propriedades de isolamento

Categoria de sobretensão	I
Grau de impurezas	2

Características elétricas

Tensão nominal (III/3)	72 V (DC)
Tensão de choque de dimensionamento	330 kV
Corrente nominal	1,75 A
Resistência de passagem	< 20 mΩ (Contato) < 100 mΩ (Blindagem)
Faixa de frequência	até 100 MHz
Resistência de isolamento	> 500 MΩ
Tensão U_N	48 V
Corrente nominal I_N	1,75 A
Resistência de contato por par de contato	< 20 Ω
Resistência de contato	> 10 mΩ (Fio - IDC) 0,005 Ω (Cabo - IDC)
Meio de transmissão	Cobre
Propriedades de transmissão (categoria)	CAT5
Velocidade de transmissão	1 GBit/s
Transmissão de potência	PoE++

Dados de conexão

Tecnologia de conexão

Tipo de conexão	Conexão IDC
Perfil de conexão AWG	26 ... 23 (rígido) 26 ... 23 (flexível)
Perfil de conexão	0,14 mm ² ... 0,25 mm ² (rígido)

VS-08-RJ45-5-Q/IP20 - Conector RJ45



1656725

<https://www.phoenixcontact.com/br/produtos/1656725>

	0,14 mm ² ... 0,25 mm ² (flexível)
Conexão conforme norma	Conforme IEC 60603-7-1

Medidas

Largura	14 mm
Altura	14,6 mm
Comprimento	56 mm

Dados de material

Cor	cinza
Material	Plástico
Classe de inflamabilidade conforme UL 94	V0
Material de contato	CuSn
Material superfície de contato	Au/Ni
Material suporte do contato	PC
Material arco de travamento	PC
Material da conexão roscada	PA
Material caixa	Plástico

Cabos/condutores

Diâmetro externo de linha	4,5 mm ... 8 mm
	4,5 mm ... 8 mm
Diâmetro de condutor inclusive isolamento	1,6 mm
Tensão de teste condutor/condutor	1000 V
Tensão de teste condutor/blindagem	1500 V
Isenção de halogênio	não

Características mecânicas

Dados mecânicos

Ciclos de encaixe	≥ 1000
Força de inserção por contato de sinal	< 20,00 N
Força de extração por contato de sinal	< 20 N

Condições ambientais e de vida útil operacional

Condições ambientais

Grau de proteção	IP20
Temperatura ambiente (funcionamento)	-20 °C ... 70 °C

Montagem

Tipo de montagem	Montável em campo
Tipo de conexão	Conexão IDC

VS-08-RJ45-5-Q/IP20 - Conector RJ45

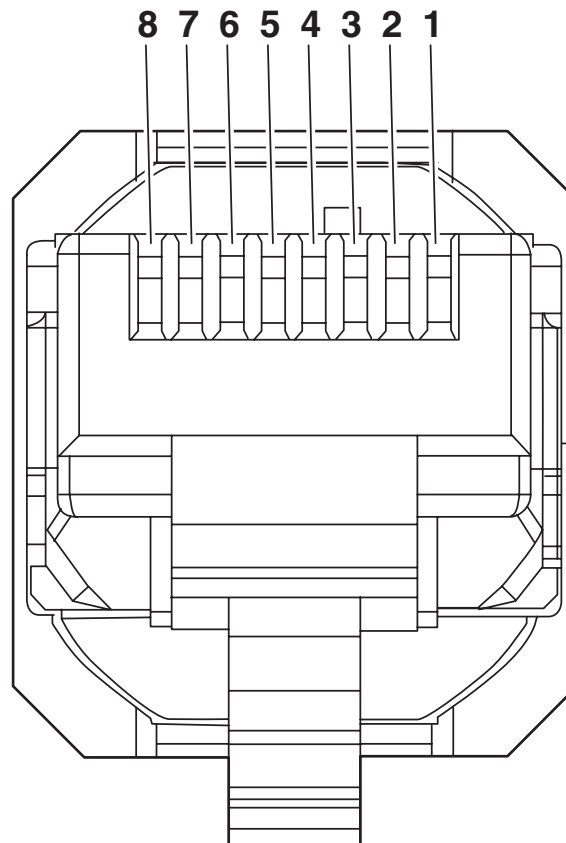
1656725

<https://www.phoenixcontact.com/br/produtos/1656725>



Desenhos

Desenho do diagrama



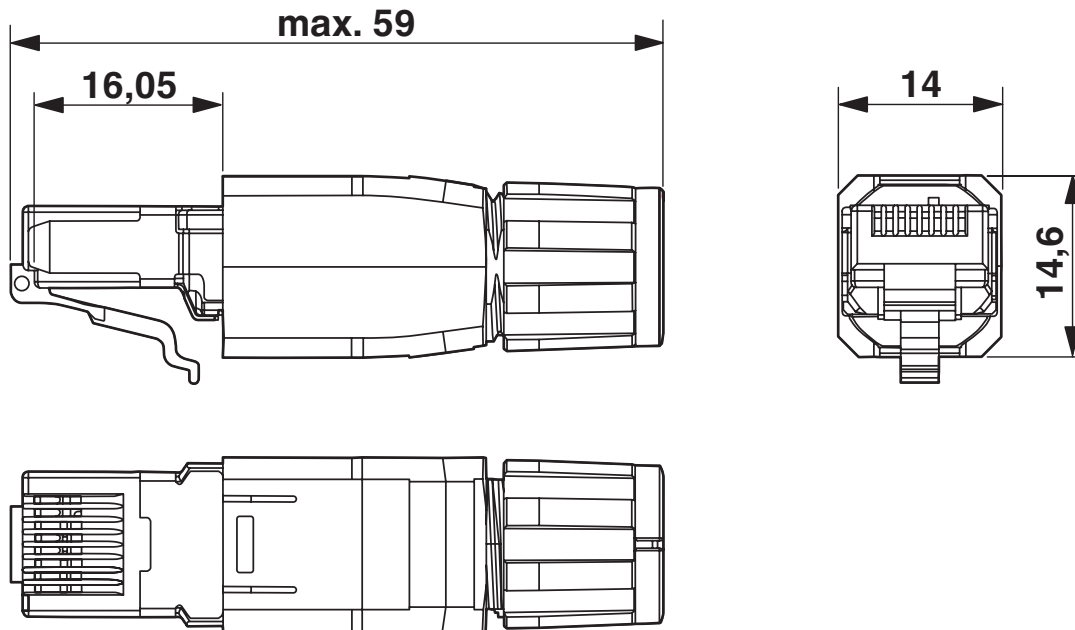
VS-08-RJ45-5-Q/IP20 - Conector RJ45



1656725

<https://www.phoenixcontact.com/br/produtos/1656725>

Desenho de medidas



Plugue RJ45, IP20


VS-08-RJ45-5-Q/IP20 - Conector RJ45



1656725

<https://www.phoenixcontact.com/br/produtos/1656725>

Certificações

 To download certificates, visit the product detail page: <https://www.phoenixcontact.com/br/produtos/1656725>



EAC

ID de certificação: B.01687



DNV GL

ID de certificação: TAE000020F



UL Listed

ID de certificação: FILE E 335024



cUL Listed

ID de certificação: FILE E 335024

VS-08-RJ45-5-Q/IP20 - Conector RJ45



1656725

<https://www.phoenixcontact.com/br/produtos/1656725>

Classificações

ECLASS

ECLASS-11.0	27440101
ECLASS-12.0	27440113
ECLASS-13.0	27440113

ETIM

ETIM 8.0	EC002636
----------	----------

UNSPSC

UNSPSC 21.0	39121400
-------------	----------

VS-08-RJ45-5-Q/IP20 - Conector RJ45



1656725

<https://www.phoenixcontact.com/br/produtos/1656725>

Environmental Product Compliance

China RoHS	Período para uso previsto: ilimitado = EFUP-e
	Sem substâncias perigosas acima dos valores limite

VS-08-RJ45-5-Q/IP20 - Conector RJ45

1656725

<https://www.phoenixcontact.com/br/produtos/1656725>



Acessórios

VS-CABLE-STRIP-VARIO - Ferramenta de decapagem

1657407

<https://www.phoenixcontact.com/br/produtos/1657407>

Ferramenta de decapagem, para colocação de vários níveis de linhas blindadas



CUC-I-J1ZNI-S/R4IDC8 - Elemento de soquete RJ45

1417274

<https://www.phoenixcontact.com/br/produtos/1417274>

Elemento de soquete RJ45, formato: RJ45, grau de proteção: IP20, número de polos: 8, 10 GBit/s, CAT6_A, material: Metal, tipo de conexão: Conexão IDC, bitola de conexão: AWG 26- 22, saída de cabo: reto, Versão sem adaptador, Ethernet



VS-08-RJ45-5-Q/IP20 - Conector RJ45

1656725

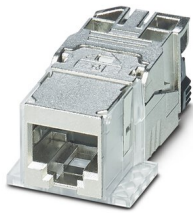
<https://www.phoenixcontact.com/br/produtos/1656725>



CUC-F-J1ZNI-S/R4IDC8 - Elemento de soquete RJ45

1418984

<https://www.phoenixcontact.com/br/produtos/1418984>

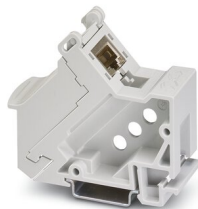


Elemento de soquete RJ45, formato: RJ45, grau de proteção: IP20, número de polos: 8, 10 GBit/s, CAT6_A, material: Metal, tipo de conexão: Conexão IDC, bitola de conexão: AWG 26- 22, saída de cabo: reto, Versão Freenet para utilização com moldura de montagem IP67 e saídas de terminais, Ethernet

CUC-PP-D1PGY/R4GC8 - Adaptador para trilho de fixação

1418094

<https://www.phoenixcontact.com/br/produtos/1418094>



Adaptador para trilho de fixação, formato: RJ45, grau de proteção: IP20, número de polos: 8, 1 GBit/s, CAT6, material: PC-GF, tipo de conexão: Acoplamento, cor: cinza

VS-08-RJ45-5-Q/IP20 - Conector RJ45

1656725

<https://www.phoenixcontact.com/br/produtos/1656725>



CUC-K-J1ZNI-S/R4IDC8 - Elemento de soquete RJ45

1419021

<https://www.phoenixcontact.com/br/produtos/1419021>



Elemento de soquete RJ45, formato: RJ45, grau de proteção: IP20, número de polos: 8, 10 GBit/s, CAT6_A, material: Metal, tipo de conexão: Conexão IDC, bitola de conexão: AWG 26- 22, saída de cabo: reto, Versão Keystone para utilização com moldura de montagem IP20 ou integração direta na parede da caixa, Ethernet

VS-OE-OE-93B-100,0 - Cabo de dados

1416389

<https://www.phoenixcontact.com/br/produtos/1416389>



Cabo de dados, PROFINET CAT5 (100 MBit/s), 4-polos, blindado, extremidade livre do condutor, para extremidade livre do condutor, comprimento de cabo: 100 m

VS-08-RJ45-5-Q/IP20 - Conector RJ45

1656725

<https://www.phoenixcontact.com/br/produtos/1656725>

VS-OE-OE-93B/... - Cabo de dados

1417362

<https://www.phoenixcontact.com/br/produtos/1417362>



Cabo de dados, PROFINET CAT5 (100 MBit/s), 4-polos, blindado, extremidade livre do condutor, para extremidade livre do condutor, comprimento de cabo: Entrada livre (0,5 ... 400 m)

VS-OE-OE-94B-100,0 - Cabo de dados

1416567

<https://www.phoenixcontact.com/br/produtos/1416567>



Cabo de dados, Ethernet CAT5 (1 GBit/s), 8-polos livre de halogênio, blindado, extremidade livre do condutor, para extremidade livre do condutor, comprimento de cabo: 100 m