

VAL-MS 120 ST - Plugue para proteção contra surtos tipo 2



2807586

<https://www.phoenixcontact.com/br/produtos/2807586>

Tenha em atenção que os dados exibidos neste documento PDF são gerados a partir de nosso catálogo online. Encontre os dados completos na documentação do usuário. Aplicam-se nossas Condições Gerais de Utilização para downloads.



Conector de proteção contra surtos tipo 2 com varistor de alta potência para base VAL-MS, monitorado termicamente, sinalização óptica de defeito. Versão: 120 V AC

Suas vantagens

- Qualidade comprovada milhões de vezes nas mais diversas aplicações
- Instalação rápida com jumpers graças a largura usual na indústria de 1 HP
- Teste fácil e medição do isolamento graças a módulos de proteção plugáveis
- Grande área de aplicação graças a diversas tensões nominais
- Grande modularidade oferece soluções individuais para cada aplicação

Dados comerciais

| | |
|--|----------------------|
| Código | 2807586 |
| Unidades por embalagem | 10 Unidade |
| Quantidade mínima de pedido | 10 Unidade |
| Chave comercial | CL13 |
| Chave de produto | CL1321 |
| Página de catálogo | Página 66 (C-4-2019) |
| GTIN | 4017918075279 |
| Peso por unidade (inclusive embalagem) | 35,374 g |
| Peso por unidade (exclusive embalagem) | 34,4 g |
| País de origem | DE |

VAL-MS 120 ST - Plugue para proteção contra surtos tipo 2



2807586

<https://www.phoenixcontact.com/br/produtos/2807586>

Dados técnicos

Avisos

| | |
|-------|--|
| Geral | Utilização em aplicações DC sob consulta |
|-------|--|

Propriedades do artigo

| | |
|--|--|
| Tipo de proteção de acordo com IEC | II |
| | T2 |
| Tipos EN | T2 |
| Sistema de alimentação de corrente IEC | TN |
| Formato | Módulo para trilho de fixação plugável em dois lados |
| Tipo de produto | Conector de reposição |
| Família de produtos | VALVETRAB MS |
| Número de pólos | 1 |
| Sinalização de proteção contra surtos com defeito | óptico |
| Centelhador testável com CHECKMASTER a partir da revisão software: | a partir de Rev.-SW. 1.10 |

Propriedades de isolamento

| | |
|--------------------------|-----|
| Categoria de sobretensão | III |
| Grau de impurezas | 2 |

Características elétricas

| | |
|--------------------------|---------------|
| Frequência nominal f_N | 50 Hz (60 Hz) |
|--------------------------|---------------|

Dados de conexão

| | |
|-----------------|----------|
| Tipo de conexão | plugável |
|-----------------|----------|

Medidas

| | |
|--------------------|---------|
| Desenho de medidas | |
| Largura | 17,5 mm |
| Altura | 52,4 mm |
| Profundidade | 55,3 mm |
| Passo horizontal | 1 TE |

Dados de material

| | |
|--|--------|
| Classe de inflamabilidade conforme UL 94 | V-0 |
| Valor CTI do material | 600 |
| Material isolante | PA 6.6 |

VAL-MS 120 ST - Plugue para proteção contra surtos tipo 2



2807586

<https://www.phoenixcontact.com/br/produtos/2807586>

| | |
|--------------------|--------|
| Grupo de materiais | I |
| Material caixa | PA 6.6 |

Circuito de proteção

| | |
|---|--|
| Circuitos de proteção | L-N |
| | L-PEN |
| Inversão de chave | 1L-N/PE |
| Tensão nominal U_N | 120/208 V AC (TN) |
| Frequência nominal f_N | 50 Hz (60 Hz) |
| Tensão contínua mais elevada U_C | 150 V AC |
| Corrente do condutor de proteção I_{PE} | $\leq 0,45$ mA |
| Consumo de potência standby P_C | ≤ 70 mVA |
| Corrente de descarga nominal I_n (8/20) μ s | 20 kA |
| Pico de corrente de descarga máx. $I_{m\acute{a}x.}$ (8/20) μ s | 40 kA |
| Resistência a curto-circuito I_{SCCR} | 25 kA |
| Nível de proteção U_p | $\leq 0,9$ kV |
| Tensão residual U_{res} | $\leq 0,9$ kV (com I_n) |
| | $\leq 0,7$ kV (com 10 kA) |
| | $\leq 0,55$ kV (com 5 kA) |
| | $\leq 0,55$ kV (com 3 kA) |
| Reação TOV com U_T | 175 V AC (5 s / withstand mode) |
| | 230 V AC (120 min / safe failure mode) |
| Tempo de resposta t_A | ≤ 25 ns |
| Fusível de pré-proteção máximo com cabeamento de linha de ramificação | 125 A (gG) |

Condições ambientais e de vida útil operacional

Condições ambientais

| | |
|---|--|
| Grau de proteção | IP20 |
| Temperatura ambiente (funcionamento) | -40 °C ... 80 °C |
| Temperatura ambiente (armazenamento/transporte) | -40 °C ... 80 °C |
| Altitude | ≤ 2000 m (amsl) |
| Umidade do ar admissível (funcionamento) | 5 % ... 95 % |
| Impactos (Operação) | 25g (Semi-seno / 11 ms / 3x \pm X, \pm Y, \pm Z) |
| Vibração (funcionamento) | 5g (10 ... 500 Hz/2,5 h/X, Y, Z) |

Certificações

Especificações UL

| | |
|--|--------------|
| Tensão contínua máxima MCOV (L-N) | 150 V AC |
| Corrente nominal de descarga I_n (L-N) | 20 kA |
| Circuitos de proteção | L-N |
| Tensão nominal | 120 V AC |
| Sistema de distribuição de energia | Single phase |
| Frequência nominal | 50/60 Hz |

VAL-MS 120 ST - Plugue para proteção contra surtos tipo 2



2807586

<https://www.phoenixcontact.com/br/produtos/2807586>

| | |
|--------------------------------------|--------|
| Tensão de limitação medida MLV (L-N) | 1490 V |
| Tipo SPD | 4CA |

Normas e disposições

| | |
|--------------------|--------------|
| Normas/disposições | IEC 61643-11 |
| Normas/disposições | EN 61643-11 |

Montagem

| | |
|------------------|---------|
| Tipo de montagem | na base |
|------------------|---------|

VAL-MS 120 ST - Plugue para proteção contra surtos tipo 2

2807586

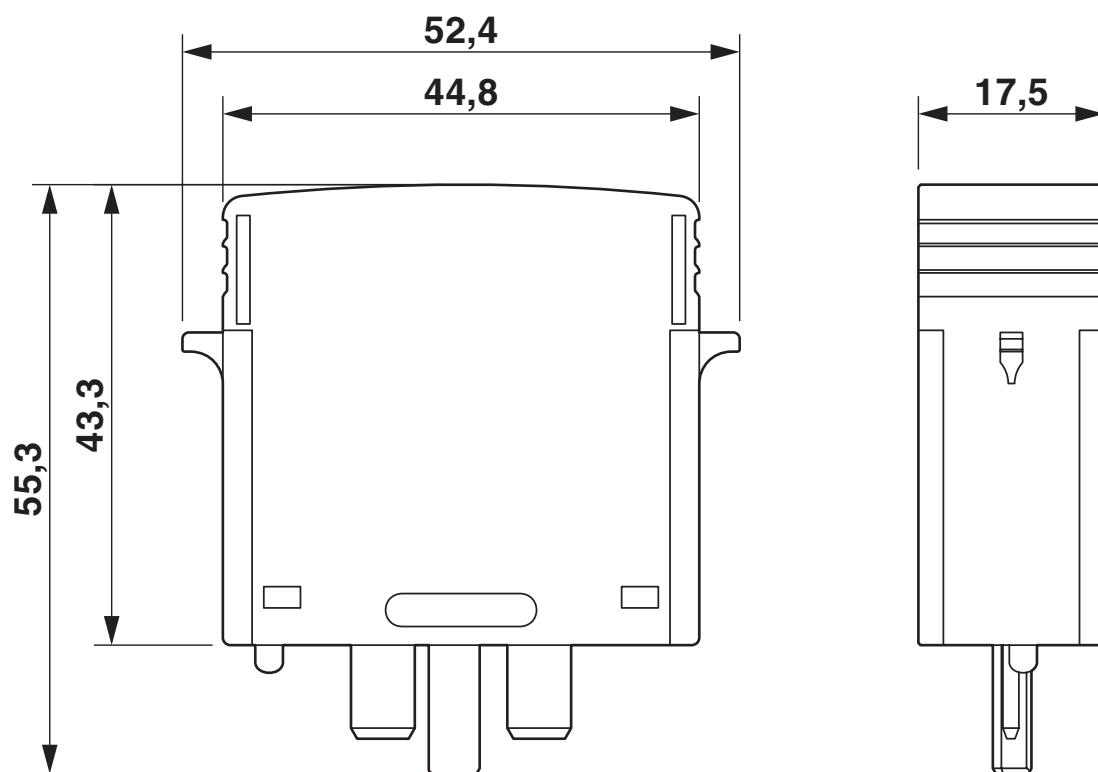
<https://www.phoenixcontact.com/br/produtos/2807586>

Desenhos

Diagrama de circuitos



Desenho de medidas



VAL-MS 120 ST - Plugue para proteção contra surtos tipo 2



2807586

<https://www.phoenixcontact.com/br/produtos/2807586>

Certificações

📄 To download certificates, visit the product detail page: <https://www.phoenixcontact.com/br/produtos/2807586>



cUL Recognized

ID de certificação: FILE E 330181



UL Recognized

ID de certificação: FILE E 330181



IECEE CB Scheme

ID de certificação: AT 2905/M1



EAC

ID de certificação: EAC-Zulassung



KEMA-KEUR

ID de certificação: 71-113273 REV.1



EAC

ID de certificação: RU C-DE.*09.B.00169



CSA

ID de certificação: 13631



ÖVE

ID de certificação: 18583-001-16



ÖVE

ID de certificação: 18583-001-17

VAL-MS 120 ST - Plugue para proteção contra surtos tipo 2



2807586

<https://www.phoenixcontact.com/br/produtos/2807586>

Classificações

ECLASS

ECLASS-11.0

27130890

ETIM

ETIM 8.0

EC002496

UNSPSC

UNSPSC 21.0

39121600