

- Corpo metálico de alta resistência com 3 entradas para cabo
- 7 opções de atuadores

- Rugged metal body with 3 cable entries
- 7 actuators types

Código de compra / How to order

## TZE

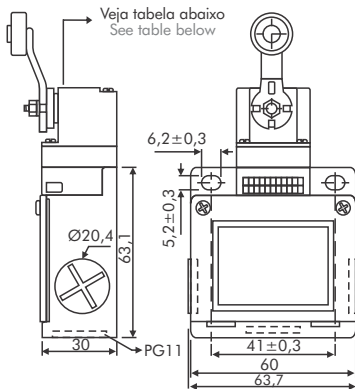
\*Veja tabela baixo / See table below



### Especificações / Specifications

|  |  |
|--|--|
| Tensão de comutação máx. / Max. switching voltage      | 380VCA - 250VCC / 380VAC - 250VDC  |
| Frequência de operação máx. / Max. operating frequency | 120 operações por minuto / 120 operations per minute   |
| Resistência de contato máx. / Max. contact resistance  | ≤25 mΩ (inicial / initial)   |
| Resistência de isolamento / Insulation resistance      | 100 MΩ mín. (a 500VCC) / (at 500VDC)   |
| Rigidez dielétrica / Dielectric strength               | 1.000 VCA entre terminais não contínuos / 1,000 VAC between non-continuous terminals<br>2.200 VCA entre cada terminal e terra / 2,200 VAC between each terminal and ground |
| Vibração / Vibration                                   | 10 ~ 55Hz; 1,5mm dupla amplitude / 10 ~ 55Hz; 1,5mm double amplitude   |
| Impacto / Shock  | 300m/s <sup>2</sup> (aprox. 30G)   |
| Temperatura de operação / Operate temperature range    | -25 ~ 70°C   |
| Umidade ambiente / Ambient humidity                    | 95% UR máx. / 95% RH max.  |
| Vida mecânica / Mechanical life                        | 10 x 10 <sup>6</sup> operações mín. / 10 x 10 <sup>6</sup> operations min.   |
| Vida elétrica / Electrical life                        | 500 x 10 <sup>3</sup> operações mín. / 500 x 10 <sup>3</sup> operations min.   |
| Capacidade dos contatos / Contact capacity             | AC15: 3A - 240VCA / VAC DC13: 0,25A - 250VCC / VDC   |
| Arranjo do contato / Contact arrangement               | 1NA + 1NF / 1NO + 1NC  |
| Grau de proteção / Protection degree                   | IP66   |
| Prensa cabo / Cable gland                              | * PG11   |

### Dimensões Dimensions (mm)



### Características de operação Operating characteristics

| Tipo / Type | OF máx. | PT máx. | OT mín. |
|-------------|---------|---------|---------|
| TZE02       | 1200g   | 2,5mm   | 3mm     |
| TZE06       | 90g     | 30°     | -       |
| TZE08       | 100g    | 30°     | -       |
| TZE10       | 1200g   | 3,0mm   | 7,0mm   |
| TZE15       | 560g    | 30°     | 35°     |
| TZE21       | 1500g   | 1,8mm   | 2,6mm   |
| TZE41       | 700g    | 23°     | 55°     |

OF max : Força máxima de operação  
Max. operating force  
OT min : Curso pós-operação  
Over travel  
PT max : Curso até operação  
Pretravel

### Acessório Accessory

#### TZE - 1A1B

Bloco de contato de reposição  
Spare block contact



Estes códigos indicam a chave completa (corpo + cabeçote) / These part numbers indicate the complete switch (body + header)

|                     |                     |   |                     |                     |
|---------------------|---------------------|---|---------------------|---------------------|
| <p><b>TZE06</b></p> | <p><b>TZE08</b></p> | <p><b>TZE15</b></p>   | <p><b>TZE02</b></p> | <p><b>TZE41</b></p> |
| <p><b>TZE10</b></p> | <p><b>TZE21</b></p> | <p>Tolerância não indicada ±0,50mm / Not indicate tolerance ±0,50mm</p> |                     |                     |