

- Luz LED giratória
- Sinalizador sonoro embutido - 80dB
- Terminais com parafuso
- Rotating LED light
- Buzzer included - 80dB
- Terminal block connections

Código de compra / How to order

TWLB-10L9G

Tensão nominal / Power supply

2 - 220 VCA / VAC

7 - 24 VCA/VCC / VAC/VDC

9 - 12 VCA/VCC / VAC/VDC

Cor / Color

BL - Azul / Blue

O - Laranja / Orange

R - Vermelho / Red

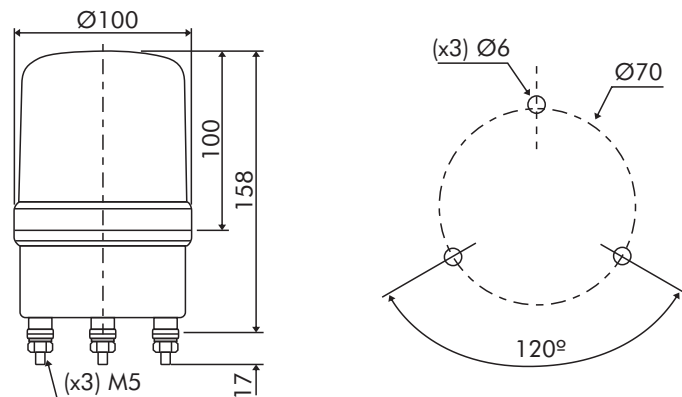
G - Verde / Green



Especificações / Specifications

Tensão de alimentação / Power supply	12VCC/VCA / VDC/VAC	24VCC/VCA / VDC/VAC	220VCA / VAC
Consumo / Consumption		<200mA	
Intensidade sonora / Sound intensity		80dB	
Modo luminoso / Luminous mode		Giratório / Rotary	
Modo sonoro / Sound mode		Contínuo / Continued	

Dimensões / Dimensions (mm)



Tolerâncias / Tolerance : $\pm 0,20$ mm

Todas as dimensões em milímetros / All dimensions in millimeters

Conexões elétricas / Electrical connections

