

- Tamanho pequeno e compacto (17,5mm de largura).
- Sensor bimetálico termostático de ação rápida.
- Ampla faixa de ajuste de temperatura.
- Longa vida elétrica.
- Montagem em trilho DIN.

- Small and compact size (17.5mm wide).
- Snap action thermostatic bimetal sensor.
- Wide temperature setting range.
- Long electrical life.
- DIN rail mounting.

Código de compra / How to order

**TRS**

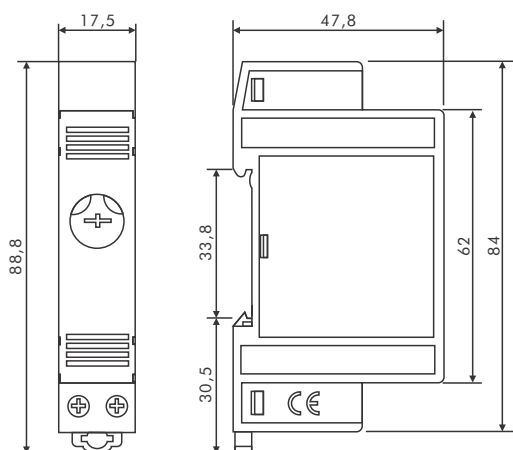
A - Controle de aquecimento / Heating control  
R - Controle de resfriamento / Ventilation control



## Especificações / Specifications

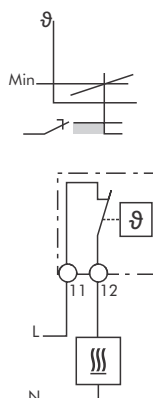
Modelo / Model	TRS-A	TRS-R
Modo de operação / Function	Controle de aquecimento / Heating control	Controle de resfriamento / Ventilation control
Capacidade do contato / Contact capacity	10A - 250VCA / VAC	
Corrente de pico / Peak current (máx.)	20A	
Potência do contato / Contact power (máx.)	2500VA (AC1)   250VA-230VCA / VAC (AC15)	
Capacidade para motor monofásico / Single phase motor rating	DC1: 1A-30VCC / VDC	0,3A-110VCC / VDC   0,15A-220VCC / VDC
Carga mínima de comutação / Minimum switching load	0,5W	
Material do contato / Contact material	AgNi	
Faixa de ajuste de temperatura / Temperature setting range	0-60°C	
Histerese/ Hysteresis	7 ± 4°C	
Vida elétrica / Electrical life (AC1)	10 <sup>6</sup> operações / operations	
Temperatura ambiente / Ambient temperature	-45 °C ~ 80°C	
Grau de proteção / Protection degree	IP20 (terminais / terminals)	
Rigidez dielétrica entre contatos / Dielectric strength between contacts	500VCA / VAC	
Torque do parafuso / Screw torque	0,5Nm	
Cabo aplicável / Applicable cable (máx.)	Rígido / Solid	1 x 2,5mm <sup>2</sup> - 1 x 12AWG
	Flexível / Flexible	1 x 1,5mm <sup>2</sup> - 1 x 16AWG

## Dimensões / Dimensions (mm)



## Conexões / Connections

Controle de aquecimento  
Heating control



Controle de resfriamento  
Ventilation control

