

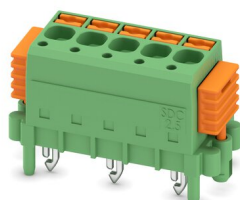
SDC 2,5/ 5-PV-5,0-ZB - Conector plugável direto



1864066

<https://www.phoenixcontact.com/br/produtos/1864066>

Tenha em atenção que os dados exibidos neste documento PDF são gerados a partir de nosso catálogo online. Encontre os dados completos na documentação do usuário. Aplicam-se nossas Condições Gerais de Utilização para downloads.



Conector direto de placas de circuito impresso, bitola nominal: 2,5 mm², cor: verde, corrente nominal: 12 A, tensão de teste (III/2): 320 V, superfície de contato: Estanho, quantidade de potenciais: 5, número de linhas: 1, número de polos: 5, quantidade de conexões: 5, família de artigos: SDC 2,5/..-PV, passo: 5 mm, tipo de conexão: Conexão push-in por mola, montagem: SKEDD - Tecnologia de encaixe direto, sentido de conexão condutor/platina: 90 °, layout de pinos: Pinagem ziguezague W, comprimento de pino [P]: 4,7 mm, sistema de conexão: SKEDD, intertravamento: Travamento de encaixe, tipo de fixação: Flange encaixável, tipo de embalagem: embalado em caixa de cartão

Suas vantagens

- A tecnologia de encaixe direto SKEDD permite o posicionamento flexível na placa de circuito impresso
- Custos reduzidos para componentes e processo: fácil de encaixar com a mão e conectar de forma protegida contra vibrações
- Amplo espectro de aplicações graças à adequação para placas de circuito impresso com superfície galvanizada quimicamente ou Hot Air Leveling (HAL)
- Conexão push-in rápida e sem ferramenta
- Operação intuitiva por meio dos gatilhos de acionamento de cores contrastantes
- Testar de modo rápido e confortável devido à possibilidade de teste integrado

Dados comerciais

Código	1864066
Unidades por embalagem	50 Unidade
Quantidade mínima de pedido	50 Unidade
Chave comercial	AACD
Chave de produto	AACDBA
GTIN	4055626210360
Peso por unidade (inclusive embalagem)	6,91 g
Peso por unidade (exclusive embalagem)	6,85 g
País de origem	PL

SDC 2,5/ 5-PV-5,0-ZB - Conector plugável direto



1864066

<https://www.phoenixcontact.com/br/produtos/1864066>

Dados técnicos

Propriedades do artigo

Linha de produtos	COMBICON Connectors M
Tipo de produto	Conector direto de placas de circuito impresso
Família de produtos	SDC 2,5/...-PV
Número de pólos	5
Passo	5 mm
Número de conexões	5
Número de linhas	1
Quantidade de potenciais	5
Layout de pinos	Pinagem ziguezague W

Características elétricas

Corrente nominal I_N	12 A
Tensão U_N	320 V
Grau de impurezas	3
Resistência de passagem	1,1 mΩ
Tensão de dimensionamento (III/3)	200 V
Tensão de teste (III/3)	4 kV
Tensão de teste (III / 2)	320 V
Tensão de teste (III/2)	4 kV
Tensão de dimensionamento (II/2)	320 V
Tensão de teste (II/2)	4 kV

Dados de conexão

Tecnologia de conexão

Sistema de conectores	SKEDD
Bitola nominal	2,5 mm ²

Intertravamento

Tipo de travamento	Travamento de encaixe
Flange de fixação	Flange encaixável

Conexão de condutores

Tipo de conexão	Conexão push-in por mola
Sentido de conexão do condutor para o sentido de encaixe	0 °
Bitola do condutor, fixa	0,2 mm ² ... 2,5 mm ²
Bitola do condutor, flexível	0,2 mm ² ... 2,5 mm ²
Bitola do condutor AWG	24 ... 12
Bitola do condutor flexível com terminal tubular sem capa isolante	0,25 mm ² ... 2,5 mm ²
Bitola do condutor flexível com terminal tubular com capa isolante	0,25 mm ² ... 2,5 mm ²

SDC 2,5/ 5-PV-5,0-ZB - Conector plugável direto



1864066

<https://www.phoenixcontact.com/br/produtos/1864066>

Pino calibrador a x b / diâmetro	2,4 mm x 1,5 mm / 2,4 mm
Comprimento de decapagem	10 mm

Conexão de condutores

Tipo de conexão	Conexão push-in por mola
Comprimento de decapagem	10 mm

Indicações relativas aos terminais tubulares sem capa isolante

alicate de crimpagem recomendado	1212045 CRIMPFOX 10S
buchas aderentes sem colar isolante, de acordo com DIN 46228-1	Bitola: 0,25 mm ² ; Comprimento: 7 mm

Indicações relativas aos terminais tubulares com capa isolante

alicate de crimpagem recomendado	1212045 CRIMPFOX 10S
buchas aderentes com colar isolante, de acordo com DIN 46228-4	Bitola: 0,25 mm ² ; Comprimento: 8 mm

Montagem

Tipo de montagem	SKEDD - Tecnologia de encaixe direto
Layout de pinos	Pinagem ziguezague W
Tipo de conexão	Conexão push-in por mola

Dados de material

Dados de material - contato

Nota	Conforme WEEE/RoHS, sem filamentos conforme IEC 60068-2-82/JEDEC JESD 201
Material de contato	Liga de Cu
Condições da superfície	estanhado galvanicamente
Superfície metálica do ponto de prensagem (camada de cobertura)	Estanho (4 - 8 µm Sn)
Superfície metálica do ponto de prensagem (camada intermédia)	Níquel (1,5 - 4 µm Ni)
Superfície metálica da área de contato (camada de cobertura)	Estanho (4 - 8 µm Sn)
Superfície metálica da área de contato (camada intermédia)	Níquel (1,5 - 4 µm Ni)

Dados de material - caixa

Cor (Caixa)	verde (6021)
Material isolante	PA
Grupo de material isolante	I
CTI conforme IEC 60112	600
Classe de inflamabilidade conforme UL 94	V0
Índice de inflamabilidade ao fio incandescente GWFI conforme EN 60695-2-12	850
Temperatura de ignição ao fio incandescente GWIT conforme EN 60695-2-13	775
Temperatura do ensaio de pressão esférica conforme EN 60695-10-2	125 °C

Dados de material - elemento de comutação

SDC 2,5/ 5-PV-5,0-ZB - Conector plugável direto



1864066

<https://www.phoenixcontact.com/br/produtos/1864066>

Material isolante	PBT
Grupo de material isolante	IIIa
CTI conforme IEC 60112	275
Classe de inflamabilidade conforme UL 94	V0

Avisos

Instrução para funcionamento	Conectores COMBICON são conectores sem potência de comutação (COC) de acordo com DIN EN 61984. Em aplicações de acordo com o uso previsto, eles não podem ser separados ou conectados sob tensão ou sob carga.
------------------------------	--

Medidas

Desenho de medidas	
Passo	5 mm
Largura [w]	33,18 mm
Altura [h]	21,2 mm
Comprimento [l]	15,3 mm
Altura de montagem	16,2 mm
Comprimento do pino de solda [P]	4,7 mm

Design de placa de circuito impresso

Distância de pinos	10,00 mm
Diâmetro do furo de sondagem	2,4 mm

Ensaio mecânicos

Teste de danos dos condutores e afrouxamento

Especificação de teste	DIN EN 60999-1 (VDE 0609-1):2000-12
Resultado	Aprovado no teste

Múltiplas conexões e desconexões

Especificação de teste	DIN EN 60999-1 (VDE 0609-1):2000-12
Resultado	Aprovado no teste

Teste de tração

Especificação de teste	DIN EN 60999-1 (VDE 0609-1):2000-12
Bitola de condutor/tipo de condutor/força de tração valor de referência/valor real	0,2 mm ² / rígido / > 10 N
	0,2 mm ² / flexível / > 10 N
	2,5 mm ² / rígido / > 50 N
	2,5 mm ² / flexível / > 50 N

SDC 2,5/ 5-PV-5,0-ZB - Conector plugável direto



1864066

<https://www.phoenixcontact.com/br/produtos/1864066>

Forças de encaixe e remoção

Resultado	Aprovado no teste
Número de ciclos	25
Força de inserção por polo aprox.	8 N
Força de tração por polo aprox.	6 N

Suporte de contato em utilização

Especificação de teste	DIN EN 60512-15-1:2009-03
Suporte de contato em utilização Requisito >20 N	Aprovado no teste

Resistência das inscrições

Especificação de teste	DIN EN 60068-2-70:1996-07
Resultado	Aprovado no teste

Polarização e codificação

Especificação de teste	DIN EN 60512-13-5:2006-11
Resultado	Aprovado no teste

Inspeção visual

Especificação de teste	DIN EN 60512-1-1:2003-01
Resultado	Aprovado no teste

Inspeção dimensional

Especificação de teste	DIN EN 60512-1-2:2003-01
Resultado	Aprovado no teste

Ensaio elétrico

Teste térmico | Grupo de teste C

Especificação de teste	DIN EN 60512-5-1:2003-01
Número de polos verificado	16

Resistência de isolamento

Especificação de teste	DIN EN 60512-3-1:2003-01
Resistência de isolamento de polos adjacentes	> 5 MΩ

Ciclos de temperatura

Especificação de teste	DIN EN 60999-1 (VDE 0609-1):2000-12
Resultado	Aprovado no teste

Distâncias de isolamento e fuga |

Especificação de teste	DIN EN 60664-1 (VDE 0110-1):2008-01
Grupo de material isolante	I
Resistência à corrente de fuga (DIN EN 60112 (VDE 0303-11))	CTI 275
Tensão de isolamento nominal (III/3)	200 V
Tensão de impulso nominal (III/3)	4 kV
valor mínimo da distância de isolamento - campo heterogêneo	3 mm

SDC 2,5/ 5-PV-5,0-ZB - Conector plugável direto



1864066

<https://www.phoenixcontact.com/br/produtos/1864066>

(III/3)	
valor mínimo da distância de fuga (III/3)	3,2 mm
Tensão de isolamento nominal (III/2)	320 V
Tensão de impulso nominal (III/2)	4 kV
valor mínimo da distância de isolamento - campo heterogêneo (III/2)	3 mm
valor mínimo da distância de fuga (III/2)	3,2 mm
Tensão de isolamento nominal (II/2)	320 V
Tensão de impulso nominal (II/2)	4 kV
valor mínimo da distância de isolamento - campo heterogêneo (II/2)	3 mm
valor mínimo da distância de fuga (II/2)	3,2 mm

Condições ambientais e de vida útil operacional

Teste de vibração

Especificação de teste	DIN EN 60068-2-6 (VDE 0468-2-6):2008-10
Frequência	10 - 150 - 10 Hz
Velocidade Sweep	1 oitava/min
Amplitude	0,35 mm (10 Hz ... 60,1 Hz)
Velocidade Sweep	5g (60,1 Hz ... 150 Hz)
Duração do teste por eixo	2,5 h

Teste de vida útil

Especificação de teste	DIN EN 60512-9-1 (VDE 0687-512-9-1):2010-12
Tensão suportável de impulso ao nível do mar	4,8 kV
Resistência de passagem R_1	1,1 m Ω
Resistência de passagem R_2	1,1 m Ω
Ciclos de encaixe	25
Resistência de isolamento de polos adjacentes	> 5 M Ω

Teste climático

Especificação de teste	DIN EN ISO 6988:1997-03
Estresse por corrosão	0,2 dm ³ SO ₂ em 300 dm ³ /40 °C/1 ciclo
Estresse por calor	100 °C/168 h
Tensão alternada suportável	2,21 kV

Condições ambientais

Temperatura ambiente (operação)	-40 °C ... 100 °C (dependente da curva de redução de carga)
Temperatura ambiente (armazenamento/transporte)	-40 °C ... 70 °C
Umidade relativa do ar (armazenamento/transporte)	30 % ... 70 %
Temperatura ambiente (montagem)	-5 °C ... 100 °C

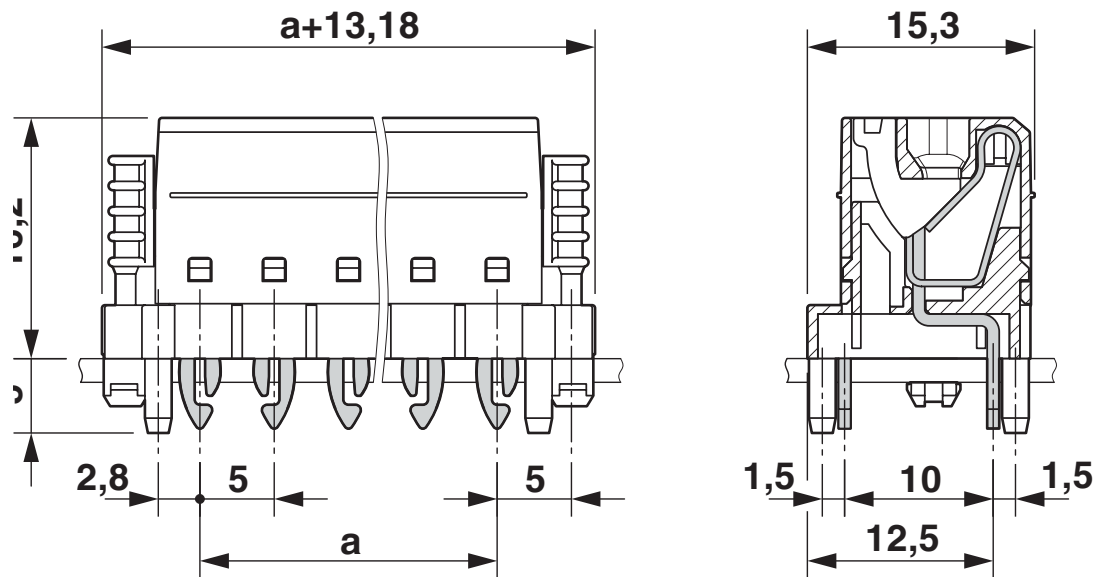
SDC 2,5/ 5-PV-5,0-ZB - Conector plugável direto

1864066

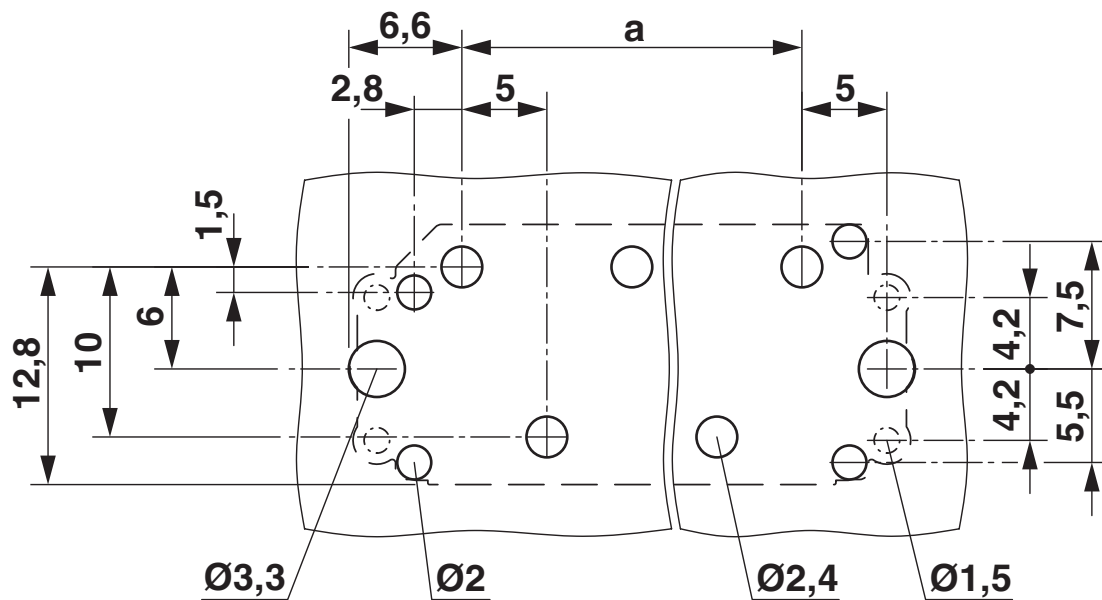
<https://www.phoenixcontact.com/br/produtos/1864066>

Desenhos

Desenho de medidas



Esquema de pinagem/Geometria de pino de solda



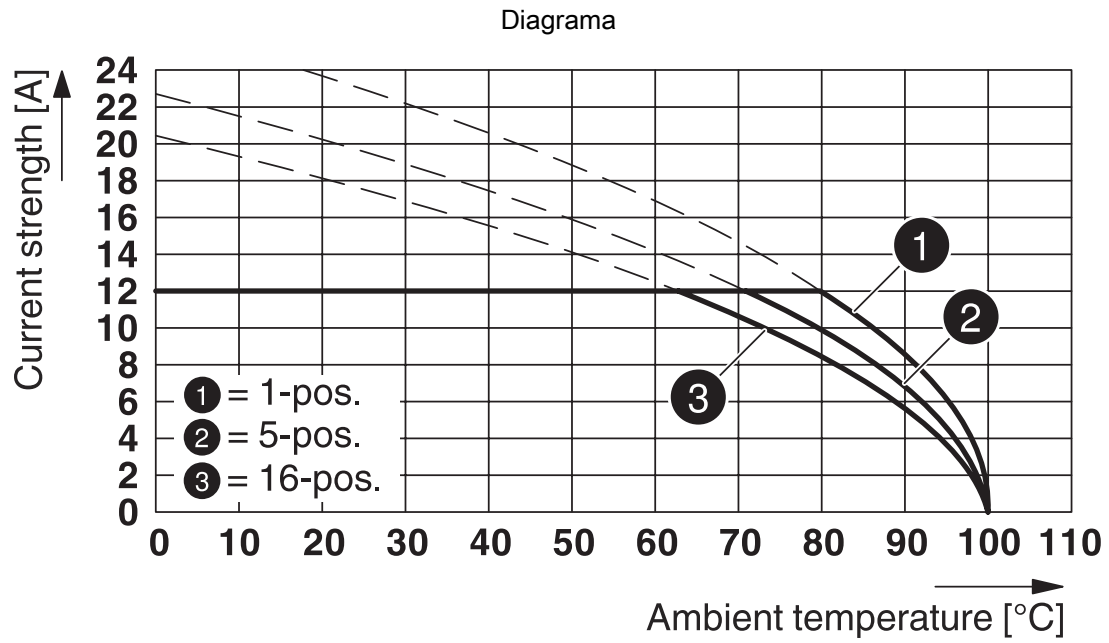
Espessura da placa de circuito impresso: 1,6 mm

SDC 2,5/ 5-PV-5,0-ZB - Conector plugável direto



1864066

<https://www.phoenixcontact.com/br/produtos/1864066>



Tipo: SDC 2,5/...-PV-5,0-ZB

SDC 2,5/ 5-PV-5,0-ZB - Conector plugável direto



1864066

<https://www.phoenixcontact.com/br/produtos/1864066>

Certificações

To download certificates, visit the product detail page: <https://www.phoenixcontact.com/br/produtos/1864066>



IECEE CB Scheme

ID de certificação: DE1-63213



cULus Recognized

ID de certificação: E60425-20160718

	Tensão nominal U_N	Corrente nominal I_N	Bitola AWG	Bitola mm^2
Usegroup B				
	300 V	12 A	24 - 12	-
Usegroup D				
	300 V	10 A	24 - 12	-



EAC

ID de certificação: B.01687



VDE Zeichengenehmigung

ID de certificação: 40044617

	Tensão nominal U_N	Corrente nominal I_N	Bitola AWG	Bitola mm^2
	320 V	12 A	-	0,2 - 2,5



UL Recognized

ID de certificação: E60425-20160718

	Tensão nominal U_N	Corrente nominal I_N	Bitola AWG	Bitola mm^2
Usegroup F				
	250 V	12 A	24 - 12	-

SDC 2,5/ 5-PV-5,0-ZB - Conector plugável direto



1864066

<https://www.phoenixcontact.com/br/produtos/1864066>

Classificações

ECLASS

ECLASS-11.0	27460202
ECLASS-12.0	27460202
ECLASS-13.0	27460202

ETIM

ETIM 8.0	EC002638
----------	----------

UNSPSC

UNSPSC 21.0	39121400
-------------	----------