

SACC-M12FS-5CON-PG 7-M - Conector



1662968

<https://www.phoenixcontact.com/br/produtos/1662968>

Tenha em atenção que os dados exibidos neste documento PDF são gerados a partir de nosso catálogo online. Encontre os dados completos na documentação do usuário. Aplicam-se nossas Condições Gerais de Utilização para downloads.



Conector, Universal, 5-polos, Soquete reto M12, A, Conexão a parafuso, material serrilhado: Fundição de zinco sob pressão, niquelado, conexão para cabos Pg7, diâmetro externo de linha 4 mm ... 6 mm

Suas vantagens

- Aplicação segura no campo mediante graus de proteção
- Conexão por rosqueamento: tecnologia de conexão comprovada para uma grande variedade de condutores

Dados comerciais

Código	1662968
Unidades por embalagem	1 Unidade
Quantidade mínima de pedido	1 Unidade
Chave comercial	BF2C
Chave de produto	BF2CAA
Página de catálogo	Página 22 (C-2-2019)
GTIN	4017918129446
Peso por unidade (inclusive embalagem)	26,3 g
Peso por unidade (exclusive embalagem)	26,3 g
País de origem	DE

SACC-M12FS-5CON-PG 7-M - Conector



1662968

<https://www.phoenixcontact.com/br/produtos/1662968>

Dados técnicos

Avisos

Geral	IMPORTANTE: Ao instalar os cabos, observe os raios de flexão admissíveis, pois forças radiais excessivas comprometem o grau de proteção. Neutralize cargas mecânicas antes do conector, p. ex., com abraçadeiras.
-------	--

Montagem

Tipo de conexão	Conexão a parafuso
-----------------	--------------------

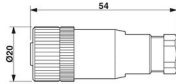
Propriedades do artigo

Tipo de produto	Conector de encaixe circular (lado do cabo)
Tipo de sensor	Universal
Número de pólos	5
Quantidade de saídas de cabos	1
Blindado	não
Codificação	A
Saída de cabo	reto
Conexão Pg	Pg7

Propriedades de isolamento

Categoria de sobretensão	II
Grau de impurezas	3

Medidas

Desenho de medidas	
Largura	20 mm
Altura	20 mm
Comprimento	54 mm

Medida externa

Diâmetro externo	4 mm ... 6 mm
------------------	---------------

Caixa

Diâmetro da caixa	20 mm
-------------------	-------

Dados de material

Cor Área do punho	preto
Classe de inflamabilidade conforme UL 94	HB
Material vedação	NBR

SACC-M12FS-5CON-PG 7-M - Conector



1662968

<https://www.phoenixcontact.com/br/produtos/1662968>

Material do corpo do cabo	PA
Material de contato	CuZn
Material superfície de contato	CuSnZn
Material suporte do contato	PA
Material da conexão rosca	Fundição de zinco sob pressão, niquelado

Dados de conexão

Conexão de condutores

Tipo de conexão	Conexão a parafuso
Bitola de conexão	0,25 mm ² ... 0,75 mm ² (sem terminal tubular)
	0,14 mm ² ... 0,75 mm ² (com terminal tubular)
	0,25 mm ² ... 0,75 mm ² (rígido)
Bitola de conexão AWG	24 ... 18 (sem terminal tubular)
	26 ... 20 (com terminal tubular)
Comprimento do isolamento dos condutores individuais	5 mm
Torque de aperto	0,4 Nm (Serrilha M12)
	0,2 Nm (Terminal parafusado)
	0,8 Nm ... 1 Nm (Parafuso de pressão)

Características elétricas

Tensão de teste	1,5 kV
Resistência de passagem	≤ 8 mΩ
Resistência de isolamento	≥ 100 MΩ
Tensão U _N	48 V AC
	60 V DC
Corrente nominal I _N	4 A

Características mecânicas

Dados mecânicos

Ciclos de encaixe	≥ 50
-------------------	------

Conectores

Conexão 1

Formato da cabeça	Soquete
Saída de cabo da cabeça	reto
Tipo de rosca da cabeça	M12
Codificação	A

Cabos/condutores

Tipo de sinal/categoria	Universal
Comprimento de decapagem condutores individuais	5 mm

Condições ambientais e de vida útil operacional

SACC-M12FS-5CON-PG 7-M - Conector



1662968

<https://www.phoenixcontact.com/br/produtos/1662968>

Condições ambientais

Grau de proteção	IP67
Temperatura ambiente (funcionamento)	-40 °C ... 85 °C (Conector/suporte)

Normas e disposições

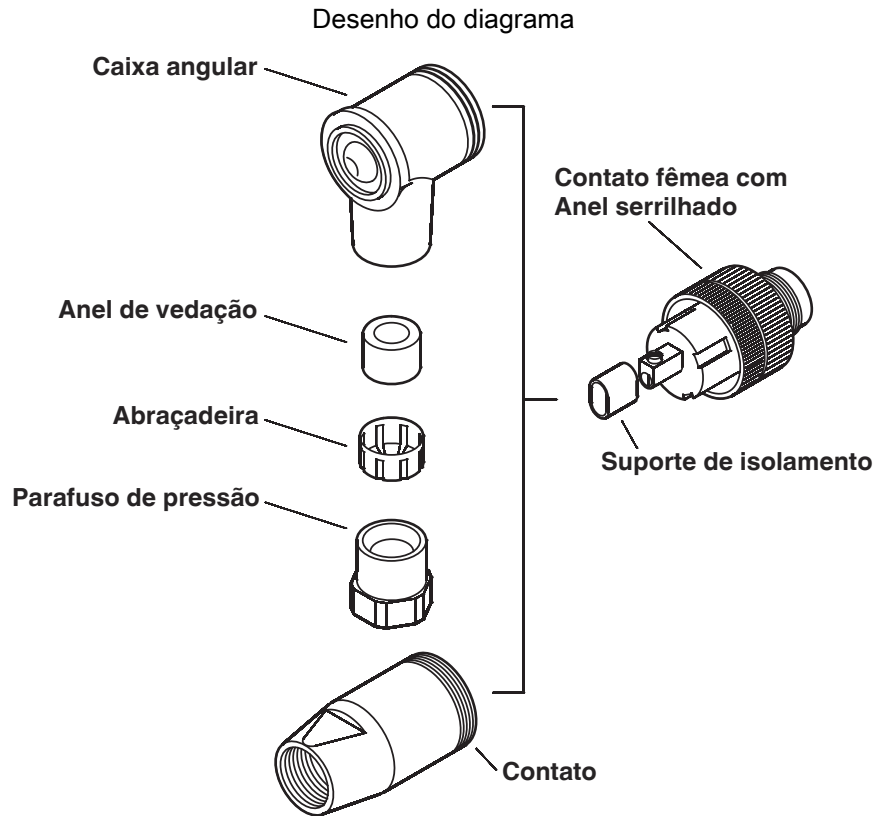
Normas/disposições	IEC 61076-2-101
--------------------	-----------------

SACC-M12FS-5CON-PG 7-M - Conector

1662968

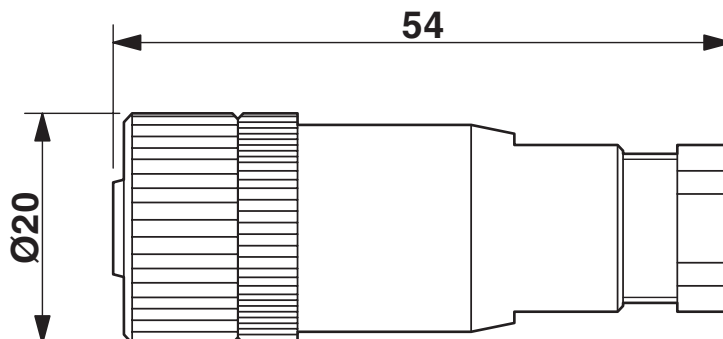
<https://www.phoenixcontact.com/br/produtos/1662968>

Desenhos



Plugue / soquete M12

Desenho de medidas



Suporte M12 x 1, reto

Desenho do diagrama

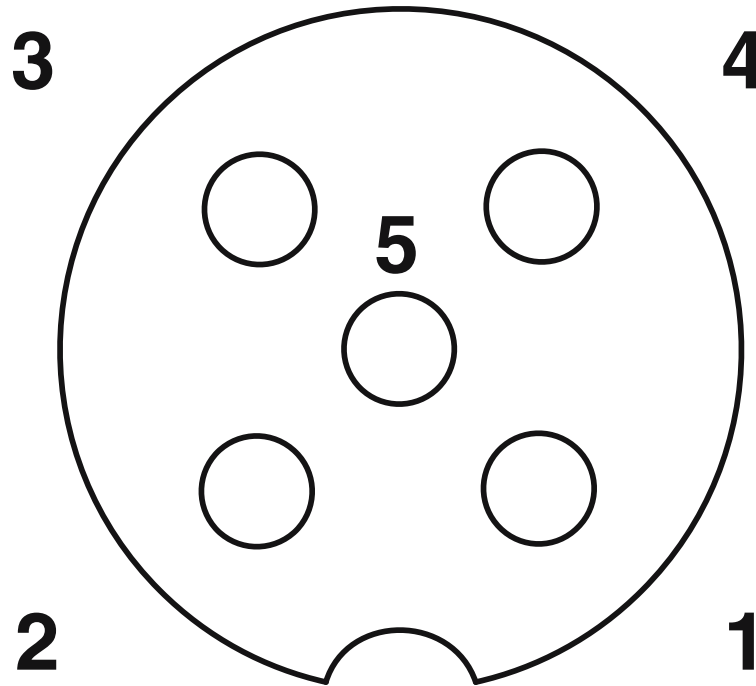
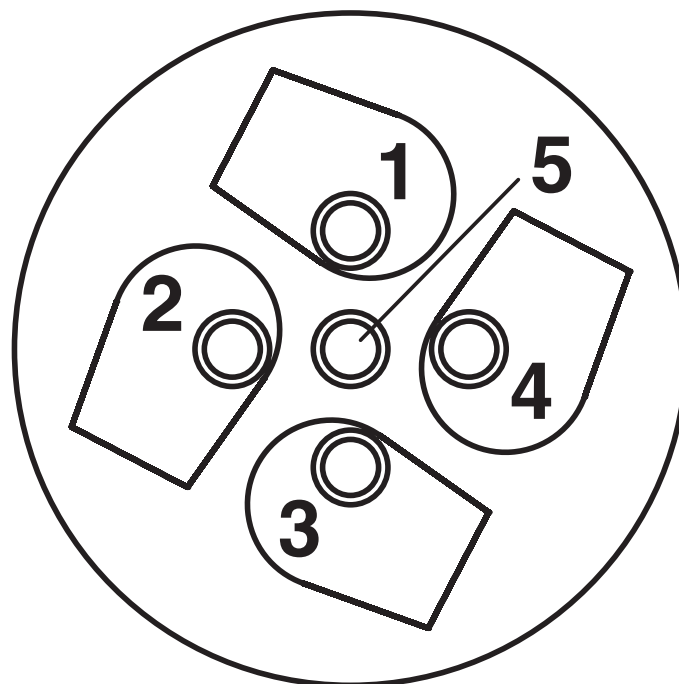


Imagem com pólos soquete M12, 5 pólos, codificação A, vista lado do soquete

Desenho do diagrama



Lado de conexão do cabo M12 (conexão a parafuso)

SACC-M12FS-5CON-PG 7-M - Conector





1662968

<https://www.phoenixcontact.com/br/produtos/1662968>

Certificações

To download certificates, visit the product detail page: <https://www.phoenixcontact.com/br/produtos/1662968>

 cUL Recognized ID de certificação: FILE E 221474				
	Tensão nominal U_N	Corrente nominal I_N	Bitola AWG	Bitola mm^2
	60 V	4 A	-	-

 UL Recognized ID de certificação: FILE E 221474				
	Tensão nominal U_N	Corrente nominal I_N	Bitola AWG	Bitola mm^2
	60 V	4 A	-	-

SACC-M12FS-5CON-PG 7-M - Conector



1662968

<https://www.phoenixcontact.com/br/produtos/1662968>

Classificações

ECLASS

ECLASS-11.0	27440102
ECLASS-12.0	27440116
ECLASS-13.0	27440116

ETIM

ETIM 8.0	EC002635
----------	----------

UNSPSC

UNSPSC 21.0	39121400
-------------	----------

SACC-M12FS-5CON-PG 7-M - Conector



1662968

<https://www.phoenixcontact.com/br/produtos/1662968>

Environmental Product Compliance

REACH SVHC	Lead 7439-92-1
China RoHS	Período para uso oficialmente previsto (EFUP): 50 anos
	Para obter informações sobre substâncias perigosas, ver declaração do fabricante em "Downloads"

SACC-M12FS-5CON-PG 7-M - Conector

1662968

<https://www.phoenixcontact.com/br/produtos/1662968>



Acessórios

SACC-M12-SET/2,5-3,5 - Conector

1436505

<https://www.phoenixcontact.com/br/produtos/1436505>



Conector sensor/atuador, acessórios, parafuso de pressão e vedação Pg7, para conectores M12 não blindados, diâmetro de cabo 2,5 mm - 3,5 mm

TSD 04 SAC - Chave de fenda de torque

1208429

<https://www.phoenixcontact.com/br/produtos/1208429>



Chave de fenda de torque, com torque pré-ajustado de 0,4 Nm e acionamento sextavado de 4 mm para conector M12

SACC-M12FS-5CON-PG 7-M - Conector

1662968

<https://www.phoenixcontact.com/br/produtos/1662968>



TSD-M 1,2NM - Chave de fenda de torque

1212224

<https://www.phoenixcontact.com/br/produtos/1212224>



Parafusador, precisão conforme norma EN ISO 6789, ajustáveis de 0,3 - 1,2 Nm

TSD-M SAC-BIT ADAPTER - Adaptador

1212600

<https://www.phoenixcontact.com/br/produtos/1212600>



Adaptador para ponta, para ferramentas torquimétricas TSD-M..., acionamento E6,3-1/4", com sextavado de 4 mm para recepção de pontas SAC

SACC-M12FS-5CON-PG 7-M - Conector

1662968

<https://www.phoenixcontact.com/br/produtos/1662968>



SACC BIT M12-D20 - Ferramenta

1208445

<https://www.phoenixcontact.com/br/produtos/1208445>

Coroa de encaixe para a montagem de conectores de encaixe M12, com serrilhado com 20 mm de diâmetro, para acionamento hexagonal de 4 mm



PROT-M12 MS-PA-CHAIN - Capa de proteção

1430899

<https://www.phoenixcontact.com/br/produtos/1430899>

Capa de proteção M12 com fita de fixação para cabos de sensores, para soquetes M12 não ocupados



SACC-M12FS-5CON-PG 7-M - Conector

1662968

<https://www.phoenixcontact.com/br/produtos/1662968>



SAC-5P-100,0-PUR/0,34 - Cabo

1501676

<https://www.phoenixcontact.com/br/produtos/1501676>



Produtos em metros, Cabo, PUR livre de halogênio, preto acinzentado RAL 7021, 5-condutores, cor do fio: marrom, branco, azul, preto, verde/amarelo, comprimento de cabo: 100 m

A 0,25- 5 - Terminal tubular

3202465

<https://www.phoenixcontact.com/br/produtos/3202465>



Terminal tubular, comprimento: 5 mm, cor: cores prat.