

# SACC-M12FS-4CON-PG7 - Conector



1681114

<https://www.phoenixcontact.com/br/produtos/1681114>

Tenha em atenção que os dados exibidos neste documento PDF são gerados a partir de nosso catálogo online. Encontre os dados completos na documentação do usuário. Aplicam-se nossas Condições Gerais de Utilização para downloads.



Conector, Universal, 4-polos, Soquete reto M12, A, Conexão a parafuso, material serrilhado: Plástico, conexão para cabos Pg7, diâmetro externo de linha 4 mm ... 6 mm

## Suas vantagens

- Aplicação segura no campo mediante graus de proteção
- Conexão por rosqueamento: tecnologia de conexão comprovada para uma grande variedade de condutores

## Dados comerciais

Código	1681114
Unidades por embalagem	1 Unidade
Quantidade mínima de pedido	1 Unidade
Chave comercial	BF2C
Chave de produto	BF2CAA
Página de catálogo	Página 22 (C-2-2019)
GTIN	4017918157463
Peso por unidade (inclusive embalagem)	14,9 g
Peso por unidade (exclusive embalagem)	14,3 g
País de origem	DE

# SACC-M12FS-4CON-PG7 - Conector



1681114

<https://www.phoenixcontact.com/br/produtos/1681114>

## Dados técnicos

### Avisos

Geral	<b>IMPORTANTE:</b> Ao instalar os cabos, observe os raios de flexão admissíveis, pois forças radiais excessivas comprometem o grau de proteção. Neutralize cargas mecânicas antes do conector, p. ex., com abraçadeiras.
-------	--

### Montagem

Tipo de conexão	Conexão a parafuso
-----------------	--------------------

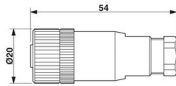
### Propriedades do artigo

Tipo de produto	Conector de encaixe circular (lado do cabo)
Tipo de sensor	Universal
Número de pólos	4
Quantidade de saídas de cabos	1
Blindado	não
Codificação	A
Saída de cabo	reto
Conexão Pg	Pg7

### Propriedades de isolamento

Categoria de sobretensão	II
Grau de impurezas	3

### Medidas

Desenho de medidas	
Comprimento	54 mm

### Medida externa

Diâmetro externo	4 mm ... 6 mm
------------------	---------------

### Caixa

Diâmetro da caixa	20 mm
-------------------	-------

### Dados de material

Cor Área do punho	preto
Classe de inflamabilidade conforme UL 94	HB
Material vedação	NBR
Material do corpo do cabo	PA
Material de contato	CuZn

# SACC-M12FS-4CON-PG7 - Conector



1681114

<https://www.phoenixcontact.com/br/produtos/1681114>

Material superfície de contato	CuSnZn
Material suporte do contato	PA
Material da conexão roscada	Plástico

## Dados de conexão

### Conexão de condutores

Tipo de conexão	Conexão a parafuso
Bitola de conexão	0,25 mm <sup>2</sup> ... 0,75 mm <sup>2</sup> (sem terminal tubular)
	0,14 mm <sup>2</sup> ... 0,75 mm <sup>2</sup> (com terminal tubular)
	0,25 mm <sup>2</sup> ... 0,75 mm <sup>2</sup> (rígido)
Bitola de conexão AWG	24 ... 18 (sem terminal tubular)
	26 ... 20 (com terminal tubular)
Comprimento do isolamento dos condutores individuais	5 mm
Torque de aperto	0,4 Nm (Serrilha M12)
	0,2 Nm (Terminal parafusado)
	0,8 Nm ... 1 Nm (Parafuso de pressão com caixa de buchas)

## Características elétricas

Tensão de teste	2,5 kV
Resistência de passagem	≤ 8 mΩ
Resistência de isolamento	≥ 100 MΩ
Tensão U <sub>N</sub>	250 V AC
	250 V DC
Corrente nominal I <sub>N</sub>	4 A

## Características mecânicas

### Dados mecânicos

Ciclos de encaixe	≥ 50
-------------------	------

## Conectores

### Conexão 1

Formato da cabeça	Soquete
Saída de cabo da cabeça	reto
Tipo de rosca da cabeça	M12
Codificação	A

## Cabos/condutores

Tipo de sinal/categoria	Universal
Comprimento de decapagem condutores individuais	5 mm

## Condições ambientais e de vida útil operacional

### Condições ambientais

Grau de proteção	IP67
------------------	------

# SACC-M12FS-4CON-PG7 - Conector



1681114

<https://www.phoenixcontact.com/br/produtos/1681114>

Temperatura ambiente (funcionamento)	-40 °C ... 85 °C (Conector/suporte)
--------------------------------------	-------------------------------------

## Normas e disposições

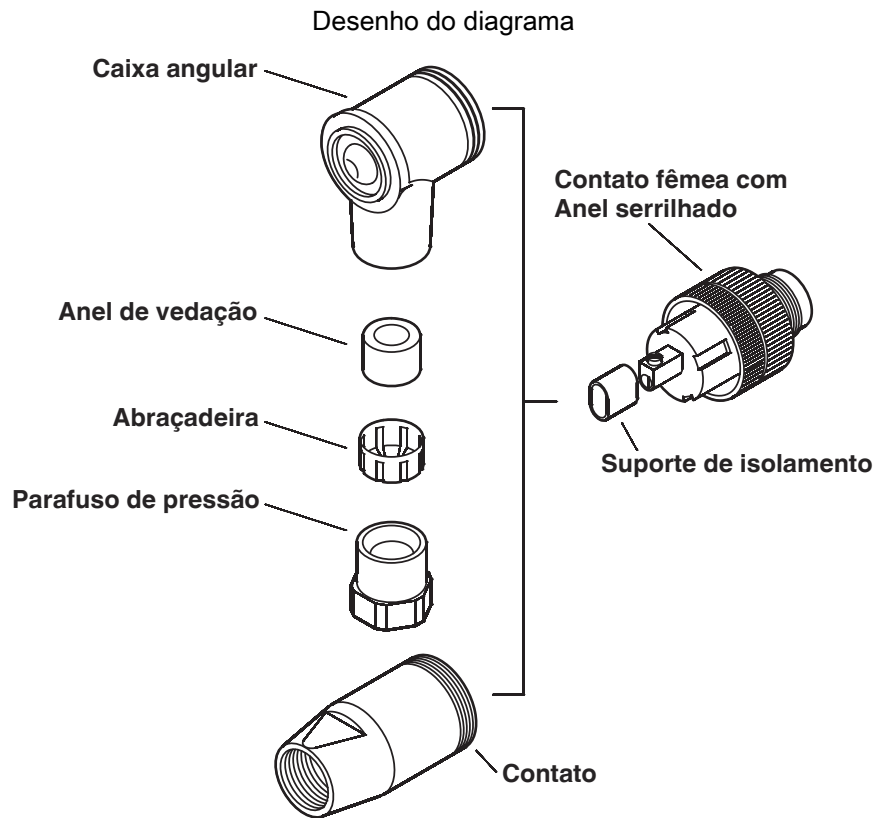
Normas/disposições	IEC 61076-2-101
--------------------	-----------------

# SACC-M12FS-4CON-PG7 - Conector

1681114

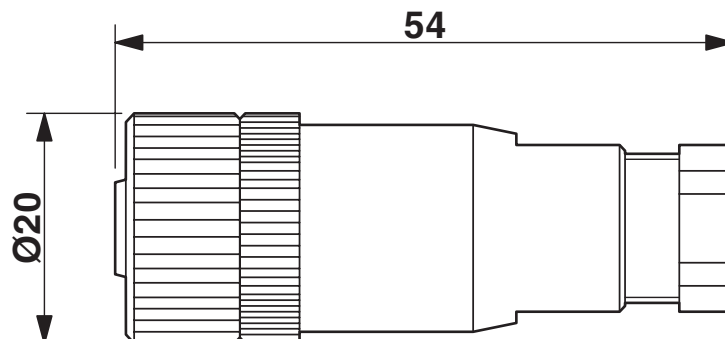
<https://www.phoenixcontact.com/br/produtos/1681114>

## Desenhos



Plugue / soquete M12

## Desenho de medidas



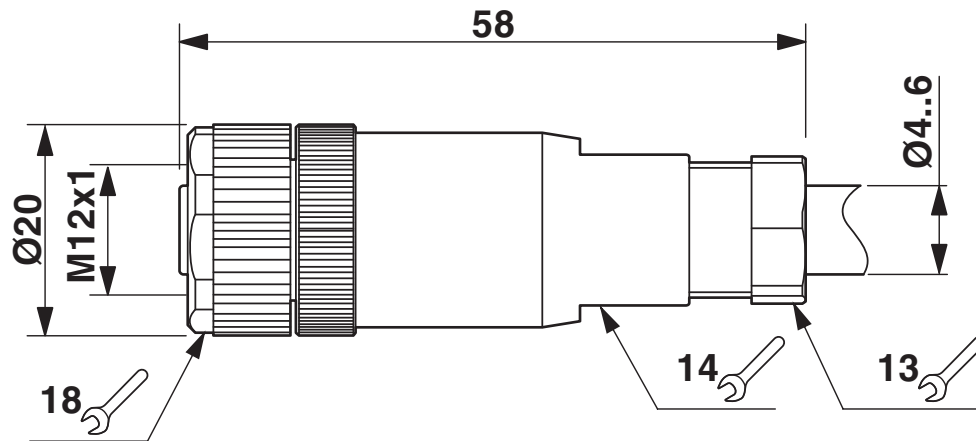
Suporte M12 x 1, reto

# SACC-M12FS-4CON-PG7 - Conector

1681114

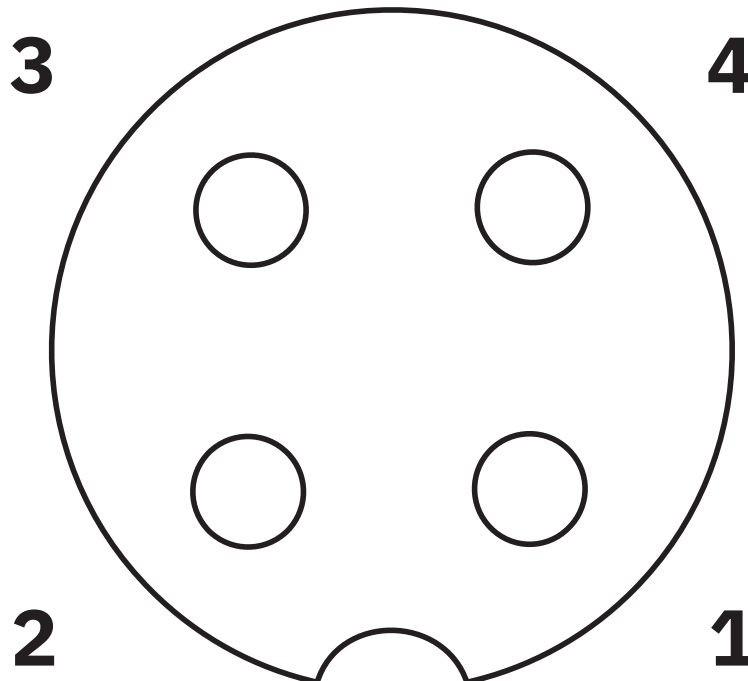
<https://www.phoenixcontact.com/br/produtos/1681114>

Desenho de medidas



Suporte M12 x 1, reto

Desenho do diagrama



Desenho dos contatos soquete M12, 4 pólos, codificação A, vista lado do soquete

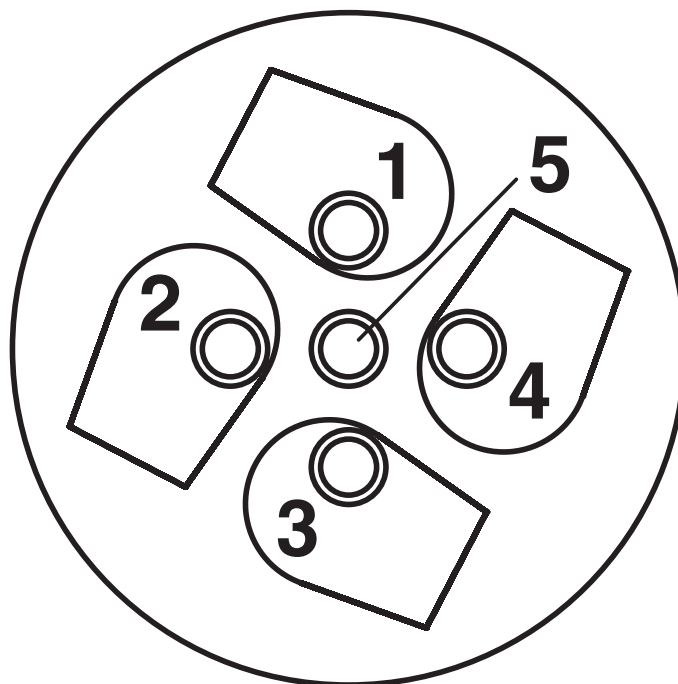
# SACC-M12FS-4CON-PG7 - Conector

1681114

<https://www.phoenixcontact.com/br/produtos/1681114>



Desenho do diagrama



Lado de conexão do cabo M12 (conexão a parafuso)

# SACC-M12FS-4CON-PG7 - Conector





1681114

<https://www.phoenixcontact.com/br/produtos/1681114>

## Certificações

To download certificates, visit the product detail page: <https://www.phoenixcontact.com/br/produtos/1681114>

 <b>cUL Recognized</b> ID de certificação: FILE E 221474				
	Tensão nominal $U_N$	Corrente nominal $I_N$	Bitola AWG	Bitola $mm^2$
	250 V	4 A	-	-

 <b>UL Recognized</b> ID de certificação: FILE E 221474				
	Tensão nominal $U_N$	Corrente nominal $I_N$	Bitola AWG	Bitola $mm^2$
	250 V	4 A	-	-

 <b>EAC</b> ID de certificação: RU C-DE.BL08.B.00511	
---	--



# SACC-M12FS-4CON-PG7 - Conector



1681114

<https://www.phoenixcontact.com/br/produtos/1681114>

## Classificações

### ECLASS

ECLASS-11.0	27440102
ECLASS-12.0	27440116
ECLASS-13.0	27440116

### ETIM

ETIM 8.0	EC002635
----------	----------

### UNSPSC

UNSPSC 21.0	39121400
-------------	----------

# SACC-M12FS-4CON-PG7 - Conector



1681114

<https://www.phoenixcontact.com/br/produtos/1681114>

## Environmental Product Compliance

REACH SVHC	Lead 7439-92-1
China RoHS	Período para uso oficialmente previsto (EFUP): 50 anos
	Para obter informações sobre substâncias perigosas, ver declaração do fabricante em "Downloads"

# SACC-M12FS-4CON-PG7 - Conector

1681114

<https://www.phoenixcontact.com/br/produtos/1681114>



## Acessórios

### SACC-M12-SET/2,5-3,5 - Conector

1436505

<https://www.phoenixcontact.com/br/produtos/1436505>



Conector sensor/atuador, acessórios, parafuso de pressão e vedação Pg7, para conectores M12 não blindados, diâmetro de cabo 2,5 mm - 3,5 mm

---

### TSD 04 SAC - Chave de fenda de torque

1208429

<https://www.phoenixcontact.com/br/produtos/1208429>



Chave de fenda de torque, com torque pré-ajustado de 0,4 Nm e acionamento sextavado de 4 mm para conector M12

# SACC-M12FS-4CON-PG7 - Conector



1681114

<https://www.phoenixcontact.com/br/produtos/1681114>

## TSD-M 1,2NM - Chave de fenda de torque

1212224

<https://www.phoenixcontact.com/br/produtos/1212224>



Parafusador, precisão conforme norma EN ISO 6789, ajustáveis de 0,3 - 1,2 Nm

---

## TSD-M SAC-BIT ADAPTER - Adaptador

1212600

<https://www.phoenixcontact.com/br/produtos/1212600>



Adaptador para ponta, para ferramentas torquimétricas TSD-M..., acionamento E6,3-1/4", com sextavado de 4 mm para recepção de pontas SAC

## SACC-M12FS-4CON-PG7 - Conector

1681114

<https://www.phoenixcontact.com/br/produtos/1681114>



## SACC BIT M12-D20 - Ferramenta

1208445

<https://www.phoenixcontact.com/br/produtos/1208445>

Coroa de encaixe para a montagem de conectores de encaixe M12, com serrilhado com 20 mm de diâmetro, para acionamento hexagonal de 4 mm



---

## PROT-M12 MS-PA-CHAIN - Capa de proteção

1430899

<https://www.phoenixcontact.com/br/produtos/1430899>

Capa de proteção M12 com fita de fixação para cabos de sensores, para soquetes M12 não ocupados



## SACC-M12FS-4CON-PG7 - Conector

1681114

<https://www.phoenixcontact.com/br/produtos/1681114>



### SAC-4P-100,0-PUR/0,25 - Cabo

1501692

<https://www.phoenixcontact.com/br/produtos/1501692>



Produtos em metros, Cabo, PUR livre de halogênio, preto acinzentado RAL 7021, 4-condutores, cor do fio: marrom, branco, azul, preto, comprimento de cabo: 100 m

---

### SAC-4P-100,0-PUR/0,34 - Cabo

1501663

<https://www.phoenixcontact.com/br/produtos/1501663>



Produtos em metros, Cabo, PUR livre de halogênio, preto acinzentado RAL 7021, 4-condutores, cor do fio: marrom, branco, azul, preto, comprimento de cabo: 100 m

# SACC-M12FS-4CON-PG7 - Conector

1681114

<https://www.phoenixcontact.com/br/produtos/1681114>



## SAC-4P-100,0-186/0,75 - Cabo

1457461

<https://www.phoenixcontact.com/br/produtos/1457461>



Produtos em metros, Cabo, PUR, preto acinzentado RAL 7021, 4-condutores, cor do fio: marrom, branco, azul, preto, comprimento de cabo: 100 m

---

## A 0,25- 5 - Terminal tubular

3202465

<https://www.phoenixcontact.com/br/produtos/3202465>



Terminal tubular, comprimento: 5 mm, cor: cores prat.