

SACC-E-M12MS-4CON-PG9/0,5 - Conectores de encaixe para equipamentos parede frontal



1693762

<https://www.phoenixcontact.com/br/produtos/1693762>

Tenha em atenção que os dados exibidos neste documento PDF são gerados a partir de nosso catálogo online. Encontre os dados completos na documentação do usuário. Aplicam-se nossas Condições Gerais de Utilização para downloads.



Conectores de encaixe para equipamentos parede frontal, Universal, 4-polos, Conector de montagem, reto, M12-Padrão, codificação: A , para extremidade livre do condutor, Montagem frontal, Pg9, Cabos individuais, comprimento de cabo: 0,5 m, 0,34 mm², Cabo TPE

Suas vantagens

- Pré-montado com fios para utilização imediata
- Estão disponíveis montagens específicas do cliente e vários comprimentos de fio
- Encapsulado do lado dos fios para uma vedação ideal
- Definição corrente de todas as conexões e codificações para a transmissão de sinal, dados e potência com um formato design-in uniforme
- Para uma alta segurança de transmissão: conexão de blindagem à caixa com porca EMC opcional

Dados comerciais

Código	1693762
Unidades por embalagem	1 Unidade
Quantidade mínima de pedido	1 Unidade
Chave comercial	ABQC
Chave de produto	ABQCEE
Página de catálogo	Página 35 (C-2-2019)
GTIN	4017918174309
Peso por unidade (inclusive embalagem)	19,4 g
Peso por unidade (exclusive embalagem)	18 g
País de origem	DE

SACC-E-M12MS-4CON-PG9/0,5 - Conectores de encaixe para equipamentos parede frontal



1693762

<https://www.phoenixcontact.com/br/produtos/1693762>

Dados técnicos

Avisos

Geral	Os dados elétricos e mecânicos indicados pressupõem um par de conectores corretamente bloqueados e montados. No caso de o conector estar desbloqueado e existir o perigo de impurezas, ele deve ser fechado com uma tampa de proteção >IP54. Também devem ser consideradas as influências por fios, cabos ou a montagem de placas de circuito impresso.
Indicação de segurança	
Indicações de segurança	<p>ATENÇÃO: Os conectores não podem ser conectados nem separados sob carga. Uma inobservância ou uma utilização indevida poderão ter como consequência danos físicos e/ou materiais.</p> <ul style="list-style-type: none">• ATENÇÃO: Coloque em operação apenas produtos em perfeito estado. Os produtos devem ser verificados quanto a danos com regularidade. Produtos defeituosos devem ser imediatamente colocados fora de funcionamento. Substitua os produtos danificados. Não é possível repará-los.• ATENÇÃO: Apenas pessoal técnico com qualificações eletrotécnicas pode instalar e operar o produto, observando as seguintes indicações de segurança. O pessoal técnico precisa estar familiarizado com os fundamentos da eletrotécnica. Eles devem estar capacitados para reconhecer perigos e evitá-los. O símbolo correspondente na embalagem indica que é necessário pessoal especializado em eletrotécnica para a instalação e operação.• Os produtos são adequados para áreas de aplicação na construção de instalações, controladores e equipamentos elétricos.• Em caso de operação dos conectores em aplicações exteriores, eles devem ser protegidos separadamente contra influências ambientais.• Os produtos montados não podem ser manipulados nem abertos indevidamente.• Utilize somente conectores acoplados que estejam especificados conforme as normas indicadas nos dados técnicos (p. ex. aqueles indicados nos acessórios do produto na Internet em phoenixcontact.com/products).• A utilização direta do produto em combinação com equipamentos de outros fabricantes é da responsabilidade do usuário.• Em caso de tensões operacionais > 50 VAC, as caixas de conectores com condutividade elétrica precisam ser aterradas• Ao colocar o condutor, certifique-se de que a carga de tração sobre os conectores não está acima dos limites estabelecidos normativamente.

SACC-E-M12MS-4CON-PG9/0,5 - Conectores de encaixe para equipamentos parede frontal



1693762

<https://www.phoenixcontact.com/br/produtos/1693762>

	<ul style="list-style-type: none">• Observe os respectivos dados técnicos. Os dados encontram-se nestes locais:<ul style="list-style-type: none">o No produtoo Na etiqueta da embalagemo Na documentação fornecidao Na Internet em phoenixcontact.net/products junto do produto
	<ul style="list-style-type: none">• Utilize apenas a ferramenta recomendada pela Phoenix Contact
	<ul style="list-style-type: none">• Feche os conectores não conectados com uma tampa de proteção. Os acessórios adequados podem ser encontrados na área de acessórios do artigo em questão na Internet em phoenixcontact.com/products junto do produto
	<ul style="list-style-type: none">• Certifique-se de que o terra funcional e de proteção estão conectados corretamente.
	<ul style="list-style-type: none">• Para a junção de vários circuitos de corrente em um cabo e/ou um conector se aplicam as normas VDE 0100/1.97 § 411.1.3.2 e DIN EN 60 204/11.98 § 14.1.3
	<ul style="list-style-type: none">• O conector aquece em operação normal. Dependendo das condições ambientais, a superfície do conector pode aquecer de modo progressivo. Nesse caso, o usuário é responsável pela colocação de placas de advertência (ex. DIN EN ISO 13732-1:2008-12).

Montagem

Tipo de montagem	Montagem frontal Pg9
Tipo de conexão	Cabos individuais

Propriedades do artigo

Tipo de produto	Conectores de encaixe circulares (lado do equipamento)
Tipo de sensor	Universal
Número de pólos	4
Aplicação	Sinal
Quantidade de saídas de cabos	1
Blindado	não
Codificação	A
Tipo de rosca	M12

Propriedades de isolamento

Categoria de sobretensão	II
Grau de impurezas	3

Dados de material

Material	Zinco fundido sob pressão, niquelado
Classe de inflamabilidade conforme UL 94	V0
Material vedação	NBR
Material de contato	CuZn
Material superfície de contato	Ni/Au
Material suporte do contato	PA 66

SACC-E-M12MS-4CON-PG9/0,5 - Conectores de encaixe para equipamentos parede frontal



1693762

<https://www.phoenixcontact.com/br/produtos/1693762>

Material da conexão roscada	Fundição de zinco sob pressão, niquelado
Material de condutor	Cabos de Cu galvanizados

Características elétricas

Resistência de passagem	$\leq 3 \text{ m}\Omega$
Resistência de isolamento	$\geq 100 \text{ M}\Omega$
Tensão U_N	250 V (AC)
	250 V (DC)
Corrente nominal I_N	4 A
Máx. resistência de condutores	57,6 Ω/km

Dados de conexão

Conexão de condutores

Tipo de conexão	Cabos individuais
Tipo de contato	Contatos de crimpagem
Bitola de condutor	0,34 mm ²

Características mecânicas

Dados mecânicos

Ciclos de encaixe	≥ 100
-------------------	------------

Conectores

Conexão 1

Formato da cabeça	Conector de montagem
Saída de cabo da cabeça	reto
Tipo de rosca da cabeça	M12
Tipo de travamento da cabeça	Padrão
Codificação	A

Conexão 2

Formato da cabeça	extremidade livre do condutor
-------------------	-------------------------------

Cabos/condutores

Extensão da linha	0,5 m
Tipo de cabo	Cabo TPE
Tipo de sinal/categoria	Universal
Diâmetro de condutor inclusive isolamento	1,2 mm $\pm 0,07$ mm
Condutor individual, cor	marrom, branco, azul, preto
Material de condutor	Cabos de Cu galvanizados
Montagem do condutor linha de sinal	7x 0,25 mm
Linha de sinal AWG	22
Material de isolamento do condutor	TPE

SACC-E-M12MS-4CON-PG9/0,5 - Conectores de encaixe para equipamentos parede frontal



1693762

<https://www.phoenixcontact.com/br/produtos/1693762>

Densidade de parede da isolação	0,21 mm (Isolamento do condutor)
Tensão nominal da linha	300 V
Tensão de teste da linha	2000 V AC
Resistência da linha	$\leq 57,6 \Omega/\text{km}$
Resistência de isolamento do cabo	$\geq 20 \text{ M}\Omega \cdot \text{km}$
Temperatura ambiente (funcionamento)	-40 °C ... 85 °C (Cabo, disposição fixa)
	-25 °C ... 85 °C

Condições ambientais e de vida útil operacional

Condições ambientais

Grau de proteção (encaixado)	IP67
Grau de proteção	IP67
	IP67
Temperatura ambiente (funcionamento)	-25 °C ... 85 °C (Conector/suporte)
	-40 °C ... 85 °C (sem acionamento mecânico)
	-25 °C ... 85 °C
	-40 °C ... 85 °C (Cabo, disposição fixa)

Normas e disposições

M12

Normas/disposições	IEC 61076-2-101
--------------------	-----------------

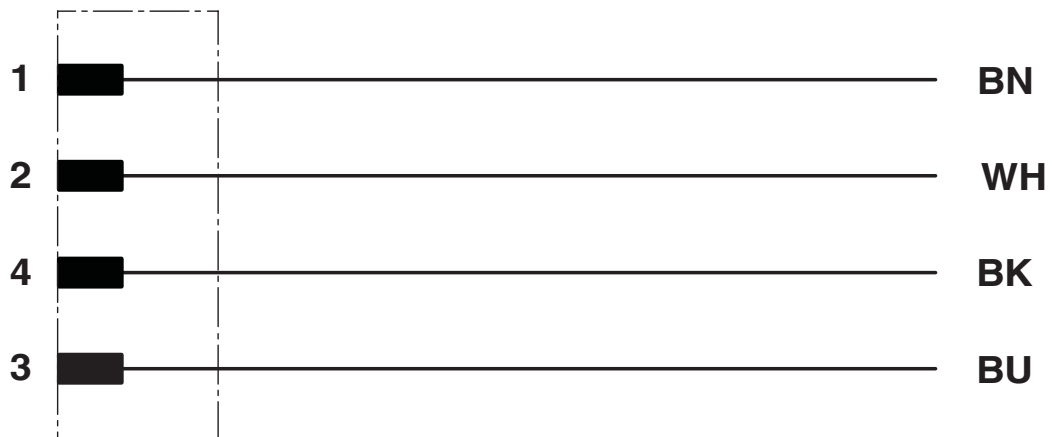
SACC-E-M12MS-4CON-PG9/0,5 - Conectores de encaixe para equipamentos parede frontal

1693762

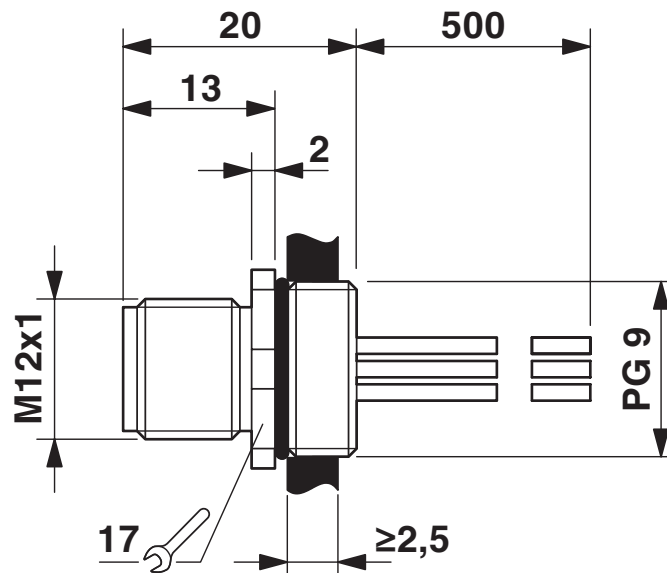
<https://www.phoenixcontact.com/br/produtos/1693762>

Desenhos

Diagrama de circuitos



Desenho de medidas



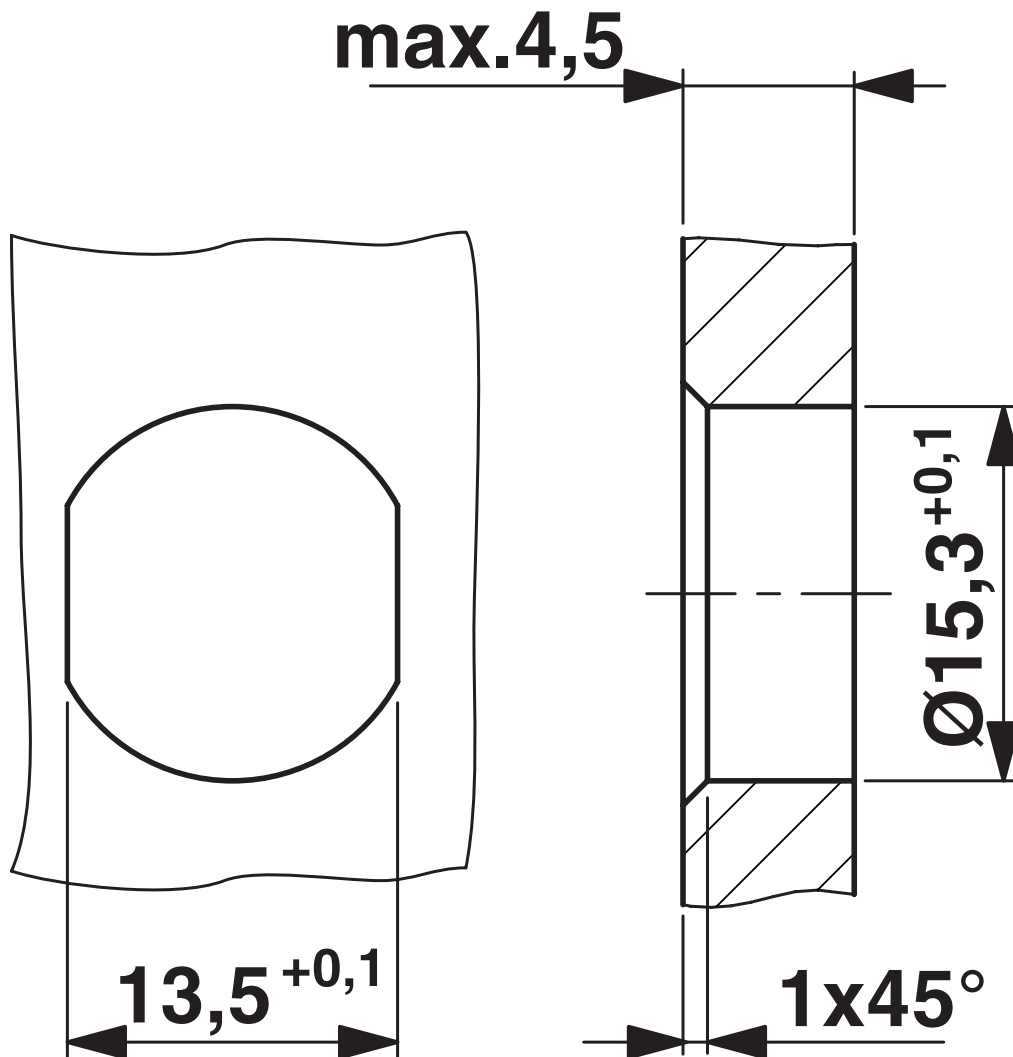
Desenho com dimensões

SACC-E-M12MS-4CON-PG9/0,5 - Conectores de encaixe para equipamentos parede frontal

1693762

<https://www.phoenixcontact.com/br/produtos/1693762>

Desenho de medidas

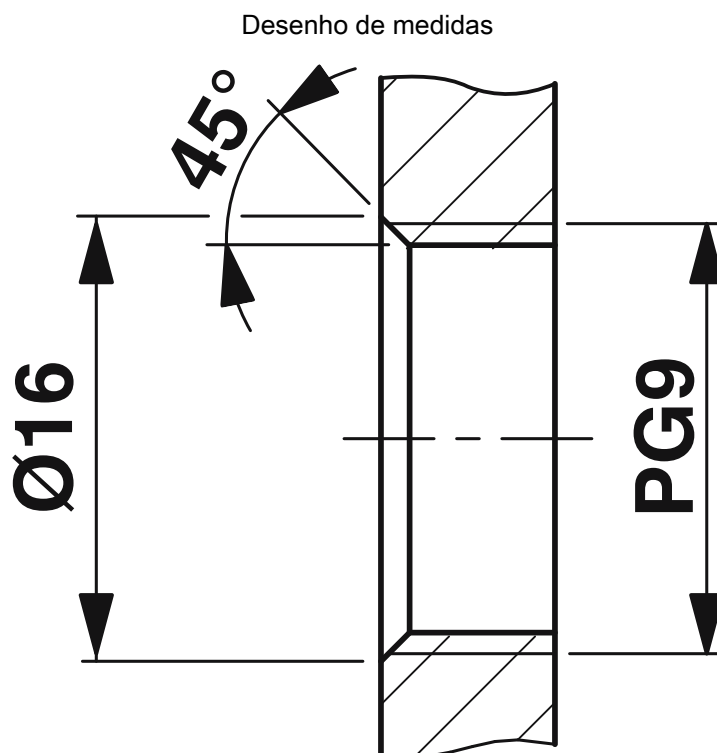


Recorte de caixa para rosca de fixação Pg9, painel de montagem com furo de passagem (alternativa com área de proteção contra torção)

SACC-E-M12MS-4CON-PG9/0,5 - Conectores de encaixe para equipamentos parede frontal

1693762

<https://www.phoenixcontact.com/br/produtos/1693762>



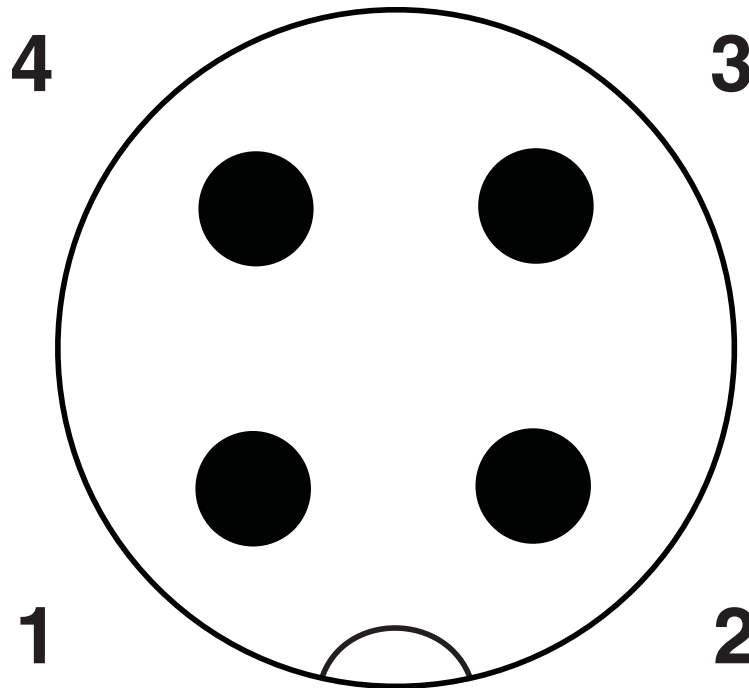
Recorte de caixa para rosca de fixação Pg9, painel de montagem com rosca

SACC-E-M12MS-4CON-PG9/0,5 - Conectores de encaixe para equipamentos parede frontal

1693762

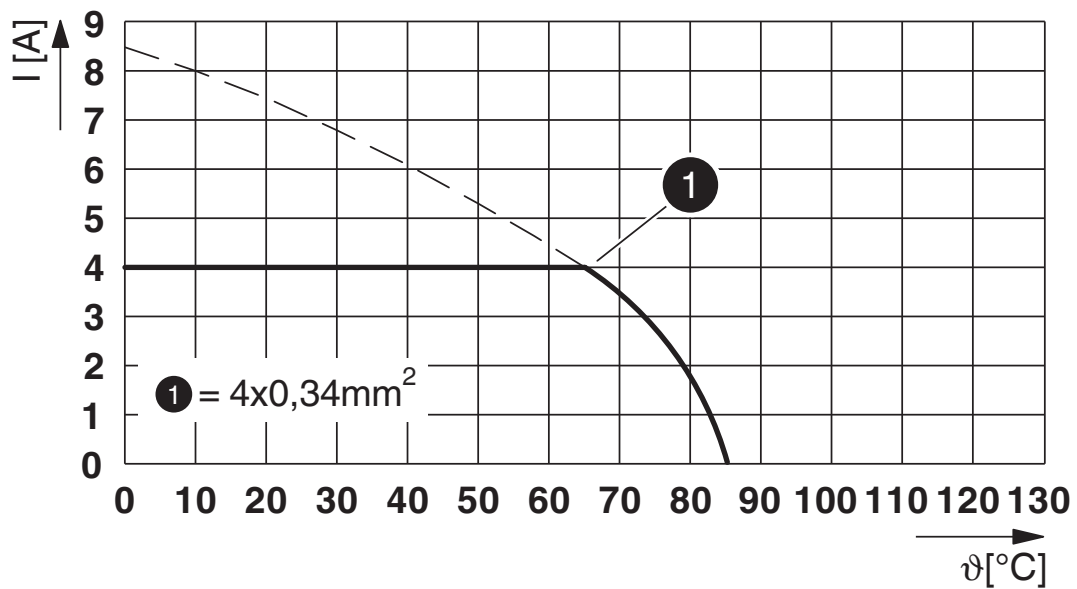
<https://www.phoenixcontact.com/br/produtos/1693762>

Desenho do diagrama



Desenho dos contatos conector M12, 4 pólos, codificação A, vista lado do pino

Diagrama



I = intensidade de corrente, T = temperatura ambiente

SACC-E-M12MS-4CON-PG9/0,5 - Conectores de encaixe para equipamentos parede frontal





1693762


<https://www.phoenixcontact.com/br/produtos/1693762>


Certificações

To download certificates, visit the product detail page: <https://www.phoenixcontact.com/br/produtos/1693762>

	cUL Recognized ID de certificação: E118976-20100522		
Tensão nominal U_N	Corrente nominal I_N	Bitola AWG	Bitola mm^2
250 V	4 A	- 22	-

	UL Recognized ID de certificação: E118976-20100522		
Tensão nominal U_N	Corrente nominal I_N	Bitola AWG	Bitola mm^2
250 V	4 A	- 22	-

	EAC ID de certificação: B.01687
---	---

	cULus Recognized ID de certificação: E221474-20140616		
Tensão nominal U_N	Corrente nominal I_N	Bitola AWG	Bitola mm^2
250 V	4 A	22 - 20	-

SACC-E-M12MS-4CON-PG9/0,5 - Conectores de encaixe para equipamentos parede frontal



1693762

<https://www.phoenixcontact.com/br/produtos/1693762>

Classificações

ECLASS

ECLASS-11.0	27440102
ECLASS-12.0	27440116
ECLASS-13.0	27440116

ETIM

ETIM 8.0	EC002635
----------	----------

UNSPSC

UNSPSC 21.0	39121400
-------------	----------

SACC-E-M12MS-4CON-PG9/0,5 - Conectores de encaixe para equipamentos parede frontal



1693762

<https://www.phoenixcontact.com/br/produtos/1693762>

Environmental Product Compliance

China RoHS

Período para uso previsto: ilimitado = EFUP-e

Sem substâncias perigosas acima dos valores limite

SACC-E-M12MS-4CON-PG9/0,5 - Conectores de encaixe para equipamentos parede frontal



1693762

<https://www.phoenixcontact.com/br/produtos/1693762>

Acessórios

SACC-E-MU-PG9 - Porca plana

1504084

<https://www.phoenixcontact.com/br/produtos/1504084>

Porca plana, Montagem com parafusos, Pg9, conexão para cabos Pg9, Produto alternativo conforme RoHS II sem exceção 6c (Pb < 0,1 %) código: 1239862



SACC-PG9-SEAL CLM - Junta plana

1556320

<https://www.phoenixcontact.com/br/produtos/1556320>

Junta plana Pg9, para conectores tipo flush M12 com rosca de fixação Pg9

