

# SACC-DSIV-M12MS-5CON-L 90 - Conectores de encaixe para equipamentos - parede posterior



1694224

<https://www.phoenixcontact.com/br/produtos/1694224>

Tenha em atenção que os dados exibidos neste documento PDF são gerados a partir de nosso catálogo online. Encontre os dados completos na documentação do usuário. Aplicam-se nossas Condições Gerais de Utilização para downloads.

Conector de montagem sensor/atuador, plugue, 5 pólos, M12, codificação A, montagem posterior de painel/a parafuso com rosca M12, protegido contra torção, com conexão de solda angular



## Dados comerciais

Código	1694224
Unidades por embalagem	10 Unidade
Quantidade mínima de pedido	10 Unidade
Chave comercial	ABQE
Chave de produto	ABQEGI
Página de catálogo	Página 60 (PC-2011)
GTIN	4017918177508
Peso por unidade (inclusive embalagem)	12,03 g
Peso por unidade (exclusive embalagem)	11,64 g
País de origem	HU

# SACC-DSIV-M12MS-5CON-L 90 - Conectores de encaixe para equipamentos - parede posterior



1694224

<https://www.phoenixcontact.com/br/produtos/1694224>

## Dados técnicos

### Montagem

Tipo de montagem	Montagem posterior de painel M12 x 1 com contraporca
Instrução de montagem	com contraporca
Tipo de conexão	Pinos de solda

### Propriedades do artigo

Tipo de produto	Conectores de encaixe circulares (lado do equipamento)
Número de pólos	5
Blindado	não
Codificação	A

### Propriedades de isolamento

Categoria de sobretensão	II
Grau de impurezas	3

### Dados de material

Classe de inflamabilidade conforme UL 94	HB
Material vedação	NBR
Material de contato	CuZn
Material superfície de contato	Au
Material suporte do contato	PA 6.6
Material da conexão roscada	Latão, niquelado

### Características elétricas

Resistência de passagem	$\leq 5 \text{ m}\Omega$
Resistência de isolamento	$\geq 100 \text{ M}\Omega$
Tensão $U_N$	60 V
Corrente nominal $I_N$	4 A

### Dados de conexão

#### Conexão de condutores

Tipo de conexão	Pinos de solda
-----------------	----------------

### Conectores

#### Conexão 1

Formato da cabeça	Conector
Saída de cabo da cabeça	reto
Tipo de rosca da cabeça	M12
Codificação	A

# SACC-DSIV-M12MS-5CON-L 90 - Conectores de encaixe para equipamentos - parede posterior



1694224

<https://www.phoenixcontact.com/br/produtos/1694224>

## Condições ambientais e de vida útil operacional

### Condições ambientais

Grau de proteção	IP67
	IP67
Temperatura ambiente (funcionamento)	-25 °C ... 85 °C (Conector/suporte)

## Normas e disposições

### M12

Normas/disposições	IEC 61076-2-101
--------------------	-----------------

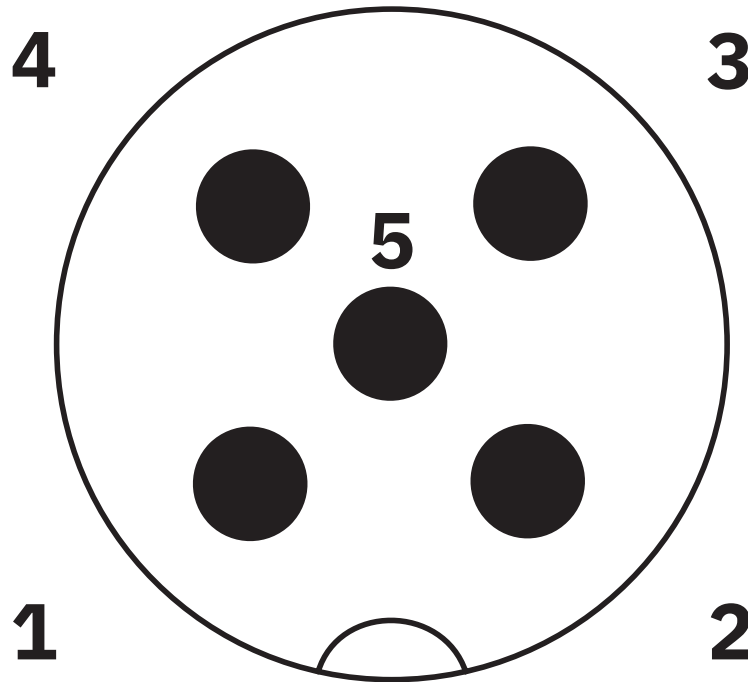
# SACC-DSIV-M12MS-5CON-L 90 - Conectores de encaixe para equipamentos - parede posterior

1694224

<https://www.phoenixcontact.com/br/produtos/1694224>

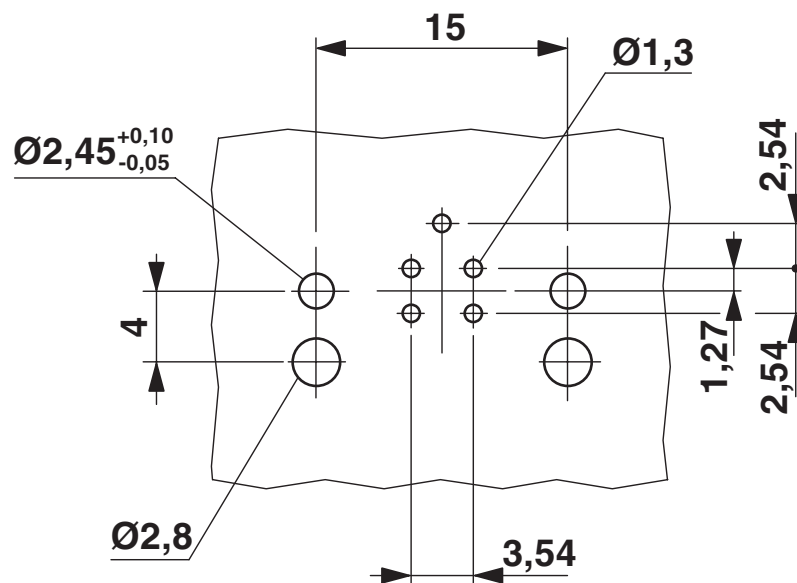
## Desenhos

Desenho do diagrama



Conector Polbild M12, 5 pólos, codificação A, vista lado do suporte

Esquema de pinagem/Geometria de pino de solda



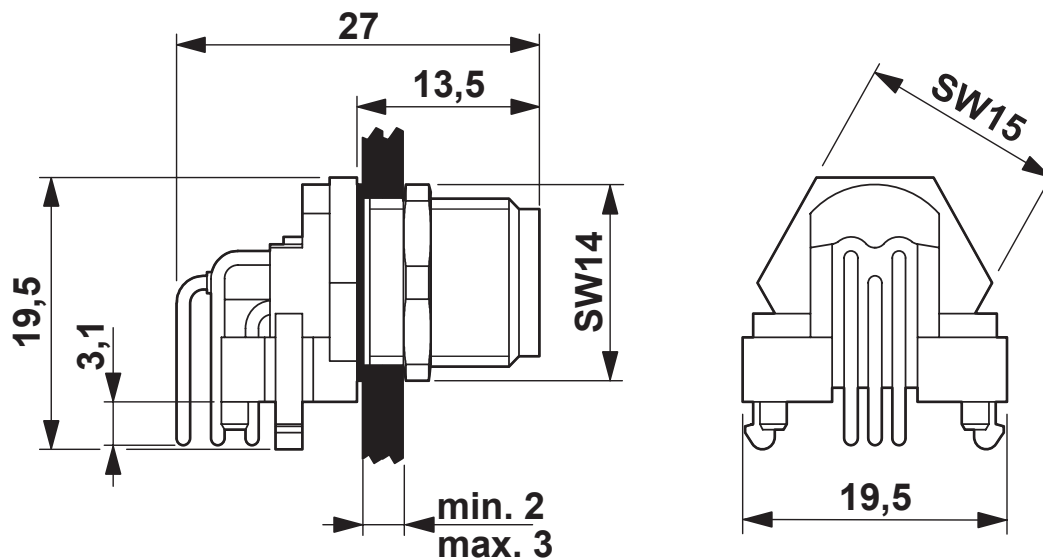
Conector de montagem M12

# SACC-DSIV-M12MS-5CON-L 90 - Conectores de encaixe para equipamentos - parede posterior

1694224

<https://www.phoenixcontact.com/br/produtos/1694224>

Desenho de medidas



Desenho com dimensões

# SACC-DSIV-M12MS-5CON-L 90 - Conectores de encaixe para equipamentos - parede posterior





1694224

<https://www.phoenixcontact.com/br/produtos/1694224>

## Certificações

To download certificates, visit the product detail page: <https://www.phoenixcontact.com/br/produtos/1694224>

	<b>cUL Recognized</b> ID de certificação: FILE E 221474			
	Tensão nominal $U_N$	Corrente nominal $I_N$	Bitola AWG	Bitola $mm^2$
	60 V	4 A	-	-

	<b>UL Recognized</b> ID de certificação: FILE E 221474			
	Tensão nominal $U_N$	Corrente nominal $I_N$	Bitola AWG	Bitola $mm^2$
	60 V	4 A	-	-

	<b>EAC</b> ID de certificação: B.01687			
-------------------------------------------------------------------------------------	-------------------------------------------	--	--	--

# SACC-DSIV-M12MS-5CON-L 90 - Conectores de encaixe para equipamentos - parede posterior



1694224

<https://www.phoenixcontact.com/br/produtos/1694224>

## Classificações

### ECLASS

ECLASS-11.0	27440102
ECLASS-12.0	27440116
ECLASS-13.0	27440116

### ETIM

ETIM 8.0	EC002635
----------	----------

### UNSPSC

UNSPSC 21.0	39121400
-------------	----------