

SAC-4P- 5,0-PUR/M12FR - Cabo sensor/atuador



1668247

<https://www.phoenixcontact.com/br/produtos/1668247>

Tenha em atenção que os dados exibidos neste documento PDF são gerados a partir de nosso catálogo online. Encontre os dados completos na documentação do usuário. Aplicam-se nossas Condições Gerais de Utilização para downloads.



Cabo sensor/atuador, 4-polos, PUR livre de halogênio, preto acinzentado RAL 7021, extremidade livre do condutor, para Soquete angular M12, codificação: A, comprimento de cabo: 5 m

Suas vantagens

- Simples e seguro: componentes plugáveis, 100 % eletricamente testados

Dados comerciais

Código	1668247
Unidades por embalagem	1 Unidade
Quantidade mínima de pedido	1 Unidade
Chave comercial	BF1C
Chave de produto	BF1CCA
Página de catálogo	Página 194 (C-2-2019)
GTIN	4017918137014
Peso por unidade (inclusive embalagem)	135,6 g
Peso por unidade (exclusive embalagem)	135,6 g
País de origem	DE

Dados técnicos

Propriedades do artigo

Tipo de produto	Cabo sensor/atuador
Número de pólos	4
Aplicação	Padrão
Quantidade de saídas de cabos	1
Blindado	não
Codificação	A

Propriedades de isolamento

Categoria de sobretensão	II
Grau de impurezas	3

Dados de material

Classe de inflamabilidade conforme UL 94	HB
Material vedação	NBR
Material do corpo do cabo	TPU, dificilmente inflamável, auto-extinção
Material de contato	CuSn
Material superfície de contato	Ni/Au
Material suporte do contato	TPU GF
Material da conexão roscada	Fundição de zinco sob pressão, niquelado

Características elétricas

Resistência de passagem	$\leq 5 \text{ m}\Omega$
Resistência de isolamento	$\leq 10 \text{ M}\Omega$
Tensão U_N	250 V AC
	250 V DC
Corrente nominal I_N	4 A
Ligação de proteção	sem ligação

Características mecânicas

Dados mecânicos

Ciclos de encaixe	≥ 100
-------------------	------------

Sinalização

Indicação de estado	Não
Indicação de estado disponível	Não

Dados de conexão

Conexão de condutores

Torque de aperto	0,4 Nm (Conector M12)
------------------	-----------------------

SAC-4P- 5,0-PUR/M12FR - Cabo sensor/atuador



1668247

<https://www.phoenixcontact.com/br/produtos/1668247>

Conectores

Conexão 1

Formato	extremidade livre do condutor
---------	-------------------------------

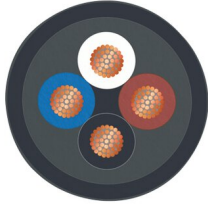
Conexão 2

Formato	Soquete angular M12
Número de pólos	4
Tipo de codificação	A
Número de pólos	4

Cabos/condutores

Extensão da linha	5 m
-------------------	-----

PUR sem halogênio preto [PUR]

Desenho com dimensões	
Peso do cabo	30 kg/km
UL AWM Style	20549 / 10493 (80 °C / 300 V)
Número de pólos	4
Blindado	não
Tipo de cabo	PUR sem halogênio preto [PUR]
Montagem do condutor linha de sinal	42x 0,10 mm
Linha de sinal AWG	22
Perfil de conexão	4x 0,34 mm ² (Linha de sinal)
Diâmetro de condutor inclusive isolamento	1,27 mm ±0,02 mm
Diâmetro externo de linha	4,2 mm ±0,15 mm
Revestimento externo, material	PUR
Revestimento externo, cor	preto acinzentado RAL 7021
Material de condutor	Cabo de cobre
Material isolamento do fio	PP
Condutor individual, cor	marrom, branco, azul, preto
Densidade de parede da isolamento	≥ 0,21 mm
Espessura da parede Revestimento exterior	ca. 0,5 mm
Trançado total	4 condutores trançados longitudinalmente
Máx. resistência de condutores	≤ 58 Ω/km
Resistência de isolamento	≥ 1 GΩ*km
Tensão nominal do cabo	≤ 300 V

SAC-4P- 5,0-PUR/M12FR - Cabo sensor/atuador



1668247

<https://www.phoenixcontact.com/br/produtos/1668247>

Tensão de teste	≥ 3000 V
Raio de flexão mínimo, de posição fixa	5 x D
Raio de flexão mínimo, de posição flexível	10 x D
Ciclos de flexão máximo	10000000
Isenção de halogênio	conforme DIN VDE 0472 parte 815 conforme DIN EN 50267-2-1
Anti-inflamabilidade	conforme UL 758/1581 FT2 DIN EN 60332-2-2 (20 s)
Resistência ao óleo	conforme DIN EN 60811-2-1
Outras resistências	boa resistência a produtos químicos à prova de hidrólise e micróbios com boa resistência a UV conforme DIN EN ISO 4892-2-A com baixa aderência resistente ao desgaste
Propriedades especiais	próprio para porta-cabos isento de silicone Livre de substâncias que interfiram na umectação da tinta flexível
Temperatura ambiente (funcionamento)	-40 °C ... 80 °C (Cabo, disposição fixa) -25 °C ... 80 °C (Cabo, disposição móvel)

Condições ambientais e de vida útil operacional

Condições ambientais

Grau de proteção	IP65 IP67 IP68
Temperatura ambiente (funcionamento)	-25 °C ... 90 °C (Conector/suporte)

Normas e disposições

Normas/disposições	IEC 61076-2-101
--------------------	-----------------

SAC-4P- 5,0-PUR/M12FR - Cabo sensor/atuador

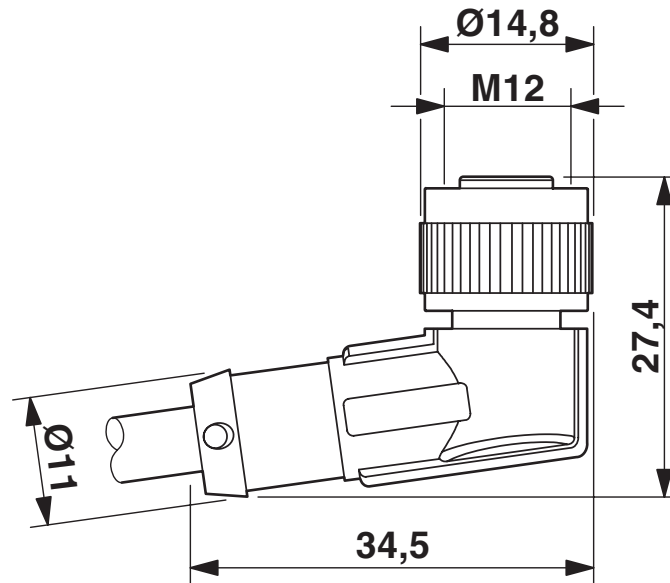


1668247

<https://www.phoenixcontact.com/br/produtos/1668247>

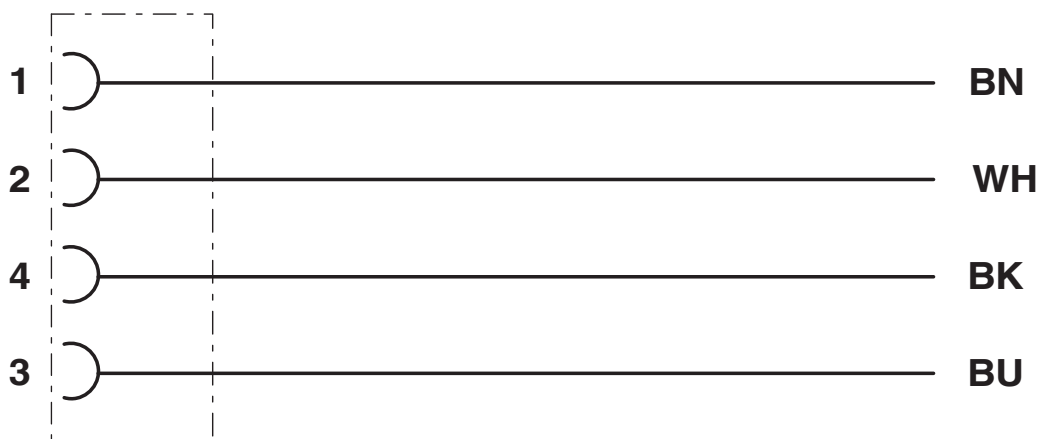
Desenhos

Desenho de medidas

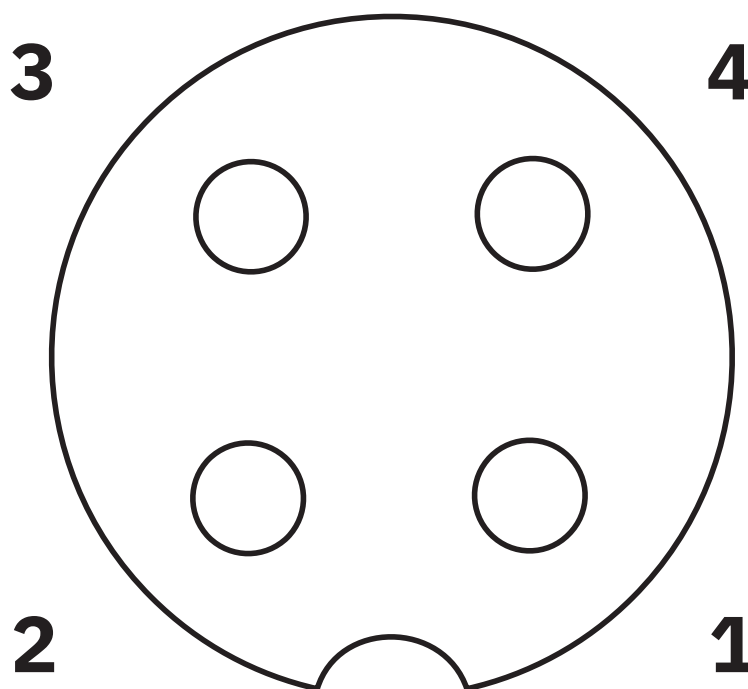


Soquete M12 x 1, angular,

Diagrama de circuitos



Desenho do diagrama




Desenho dos contatos soquete M12, 4 pólos, codificação A, vista lado do soquete

1668247

<https://www.phoenixcontact.com/br/produtos/1668247>

Certificações

 To download certificates, visit the product detail page: <https://www.phoenixcontact.com/br/produtos/1668247>



EAC

ID de certificação: RU C-DE.BL08.B.00286



UL Listed

ID de certificação: FILE E 221474

	Tensão nominal U_N	Corrente nominal I_N	Bitola AWG	Bitola mm^2
	300 V	4 A	-	-



cUL Listed

ID de certificação: FILE E 221474

	Tensão nominal U_N	Corrente nominal I_N	Bitola AWG	Bitola mm^2
	300 V	4 A	-	-



EAC-RoHS

ID de certificação: RU D-DE.HB35.B.00387

SAC-4P- 5,0-PUR/M12FR - Cabo sensor/atuador



1668247

<https://www.phoenixcontact.com/br/produtos/1668247>

Classificações

ECLASS

ECLASS-11.0	27060311
ECLASS-12.0	27060311
ECLASS-13.0	27060311

ETIM

ETIM 8.0	EC001855
----------	----------

UNSPSC

UNSPSC 21.0	26121600
-------------	----------

SAC-4P- 5,0-PUR/M12FR - Cabo sensor/atuador



1668247

<https://www.phoenixcontact.com/br/produtos/1668247>

Environmental Product Compliance

China RoHS	Período para uso previsto: ilimitado = EFUP-e
	Sem substâncias perigosas acima dos valores limite

SAC-4P- 5,0-PUR/M12FR - Cabo sensor/atuador



1668247

<https://www.phoenixcontact.com/br/produtos/1668247>

Acessórios

PABA WH/23 - Plaqueta de encaixe

1013779

<https://www.phoenixcontact.com/br/produtos/1013779>

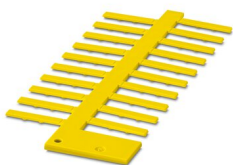


Plaqueta de encaixe, Fitas, branco, não impresso, identificável com: CMS-P1-PLOTTER, tipo de montagem: de enfiar, faixa de diâmetro de cabo: 1,5 ... 35 mm, tamanho para gravação: 23 x 4 mm, Quantidade de plaquetas de identificação: 20

PABA YE/23 - Plaqueta de encaixe

1013782

<https://www.phoenixcontact.com/br/produtos/1013782>



Plaqueta de encaixe, Fitas, amarelo, não impresso, identificável com: CMS-P1-PLOTTER, tipo de montagem: de enfiar, faixa de diâmetro de cabo: 1,5 ... 35 mm, tamanho para gravação: 23 x 4 mm, Quantidade de plaquetas de identificação: 20

SAC-4P- 5,0-PUR/M12FR - Cabo sensor/atuador

1668247

<https://www.phoenixcontact.com/br/produtos/1668247>



B-STIFT - Caneta de gravação

1051993

<https://www.phoenixcontact.com/br/produtos/1051993>



Caneta de identificação, para inscrição manual das tiras de fita dentadas não impressas, inscrição definitiva e à prova d'água, intensidade de traço 0,5 mm

CUTFOX-S VDE - Cortador lateral

1212207

<https://www.phoenixcontact.com/br/produtos/1212207>



Cortador lateral para fios duros (corda de piano) e moles, testado conforme VDE 1000 V AC/1500 V DC

SAC-4P- 5,0-PUR/M12FR - Cabo sensor/atuador



1668247

<https://www.phoenixcontact.com/br/produtos/1668247>

WIREFOX SAC-1 - Ferramenta de decapagem

1212757

<https://www.phoenixcontact.com/br/produtos/1212757>



Alicate de decapagem, para cabos para sensor/atuador sem halogênio (cabos SAC), com isolamento PUR e PVC, Ø de 3,2 a 4,4 mm, comprimento de decapagem livre

WIREFOX SAC - Ferramenta de decapagem

1212623

<https://www.phoenixcontact.com/br/produtos/1212623>



Alicate de decapagem, para cabos sensores/atuadores sem halogênio (cabos SAC), com isolamento PUR e PVC, Ø de 4,4 a 7 mm, comprimento de decapagem livre

SAC-4P- 5,0-PUR/M12FR - Cabo sensor/atuador



1668247

<https://www.phoenixcontact.com/br/produtos/1668247>

WIREFOX 10 - Ferramenta de decapagem

1212150

<https://www.phoenixcontact.com/br/produtos/1212150>



Ferramenta de decapagem, para cabos e condutores de 0,02 - 10 mm², auto-ajustável, comprimento de decapagem até 18 mm, capacidade de corte flexível até 10 mm² / rígido 1,5 mm², lâmina de decapagem substituível

WP-CTA POM 13,0 BK - Adaptador para mangueira de proteção

1422884

<https://www.phoenixcontact.com/br/produtos/1422884>



Adaptador para mangueira de proteção, para mangueiras corrugadas com tamanho nominal 13 (10 x 13), corrugado paralelo

SAC-4P- 5,0-PUR/M12FR - Cabo sensor/atuador



1668247

<https://www.phoenixcontact.com/br/produtos/1668247>

WP-PA HF 13,0 BK - Tubo de proteção

3240681

<https://www.phoenixcontact.com/br/produtos/3240681>



Tubo de proteção, material: PA 6, resistente a UV: sim, flexível, grau de proteção: IP68, cor: preto, classe de inflamabilidade conforme UL 94: V0, diâmetro interno: 10 mm, Comprimento total: 50 m

WP-PA HF-HB 13,0 BK - Tubo de proteção

3240839

<https://www.phoenixcontact.com/br/produtos/3240839>



Tubo de proteção, material: PA 6, resistente a UV: sim, flexível, grau de proteção: IP68, cor: preto, classe de inflamabilidade conforme UL 94: HB, diâmetro interno: 10 mm, Comprimento total: 50 m

SAC-4P- 5,0-PUR/M12FR - Cabo sensor/atuador

1668247

<https://www.phoenixcontact.com/br/produtos/1668247>



PROT-M12 MS-PA-CHAIN - Capa de proteção

1430899

<https://www.phoenixcontact.com/br/produtos/1430899>

Capa de proteção M12 com fita de fixação para cabos de sensores, para soquetes M12 não ocupados



SAC-M12-EXCLIP-F - Trava de segurança

1558991

<https://www.phoenixcontact.com/br/produtos/1558991>

Clipe de segurança para o lado do soquete de cabos para sensor/atuador com conector M12 e de conectores M12 montáveis, para serrilha com diâmetro: 15 mm ou para sextavado com abertura de chave de 14 mm, impede a separação de conexões sem ferramenta



SAC-4P- 5,0-PUR/M12FR - Cabo sensor/atuador



1668247

<https://www.phoenixcontact.com/br/produtos/1668247>

TSD 04 SAC - Chave de fenda de torque

1208429

<https://www.phoenixcontact.com/br/produtos/1208429>



Chave de fenda de torque, com torque pré-ajustado de 0,4 Nm e acionamento sextavado de 4 mm para conector M12

TSD-M 1,2NM - Chave de fenda de torque

1212224

<https://www.phoenixcontact.com/br/produtos/1212224>



Parafusador, precisão conforme norma EN ISO 6789, ajustáveis de 0,3 - 1,2 Nm