

- Produto totalmente digital
- Adequado para motores assíncronos de gaiola de esquilo
- Função "Bypass" integrada
- Tensão aplicável: 220V-380VCA
- Potências disponíveis: 2,2-75KW
- Controla o motor para acelerar suavemente durante a partida e desacelerar suavemente na parada

- Full digital product
- Suitable for squirrel-cage asynchronous motors
- Integrated Bypass function
- Applicable voltage: 220V-380VAC
- Available powers: 2.2-75KW
- Controls the motor to accelerate smoothly when starting and decelerate smoothly when stopping



### Código de compra / How to order

**PS10 - 30 - 4T - RS**

Corrente nominal /  
Rated current  
11, 22, 30, 45, 60,  
90, 110 e / and 150

Comunicação / Communication  
Em branco / Nil - Sem comunicação / No communication  
RS - Modbus-RTU RS485

### Características / Characteristics

Modelo / Model	Motor aplicável / Applicable motor (max.)		Corrente nominal / Rated current In (A)	Dimensão / Frame	Peso / Weight
	220V	380V			
PS10-11-4T	2,2 kW / 3HP	5,5 kW / 7,5HP	11	A	1,0Kg
PS10-22-4T	5,5 kW / 7,5HP	11 kW / 15HP	22	B	1,4Kg
PS10-30-4T	7,5 kW / 10HP	15 kW / 20HP	30	C	2,4Kg
PS10-45-4T	15 kW / 20HP	22 kW / 30HP	45	C	2,4Kg
PS10-60-4T	18,5 kW / 25HP	30 kW / 40HP	60	C	2,4Kg
PS10-90-4T	25 kW / 30HP	45 kW / 60HP	90	D	5,0Kg
PS10-110-4T	30 kW / 40HP	55 kW / 75HP	110	D	5,2Kg
PS10-150-4T	37 kW / 50HP	75 kW / 100HP	150	D	5,2Kg

### Especificações / Specifications

Tensão de comando / Control Voltage (L / N)	100 a 240VCA 50/60 Hz / 90 to 250VAC 50/60 Hz
Consumo da entrada digital / Digital input consumption	20mA
Alimentação / Power supply (L1/R, L2/S, L3/T)	220 ~ 380 V (+/- 10%) 50/60 Hz
Tensão inicial / Starting voltage	30 a / to 70% U <sub>n</sub>
Tempo de aceleração / Acceleration time	1 ~ 30s
Tempo de desaceleração / Deceleration time	1 ~ 30s
Proteções / Diagnósticos Protections / Diagnostics	Sobrecorrente e subcorrente / Overcurrent and undercurrent
	Proteção de sobrecarga (classes 10A, 10, 20 e 30) / Overload protection (classes 10A, 10, 20 and 30)
	Desequilíbrio de corrente entre fases / Current unbalance between phases
	Proteção tempo máximo de partida / Maximum start time protection
	Falta de fase / sem tensão de comando / Phase loss / no control voltage
	Sequência de fase / Phase sequence
Valor máximo de partidas por hora / Maximum Number of Starts per hour	4x (1 partida a cada 15 minutos) com carga leve 5 ~10x sem carga 4x (1 start every 15 minutes) on light load 5 ~10x on no load
Ciclo de partida / Starting Cycle	3 x I <sub>n</sub> por 7 segundos com ciclo de trabalho em 50% / 3 x I <sub>n</sub> for 7 seconds with duty cycle 50%
Saídas (Relé 1NA (1A @ 250VCA)) Outputs (1NO relay (1A @ 250VAC))	Indicação partida (Run) e indicação falha (Fault) / Start status (Run) and fault status (Fault)
Comunicação / Communication	Interface serial RS485 (opcional) / Serial Interface RS485 (optional)
Temperatura / Temperature	0 a 50°C (32 a 122°F) / 0 to 55°C (32 to 131°F)
Umidade / Humidity	0 a 90% não condensado / 5 to 90% non condensing
Altitude	0 a / to 1000m
Grau de proteção / Degree of Protection	IP21
Fixação / Fastening	Trilho DIN 35mm ou parafusos M4 / DIN 35mm rail or M4 screws
Involúcro / Enclosure	Plástico injetado / Injected plastic

Dimensões / Dimensions (mm)

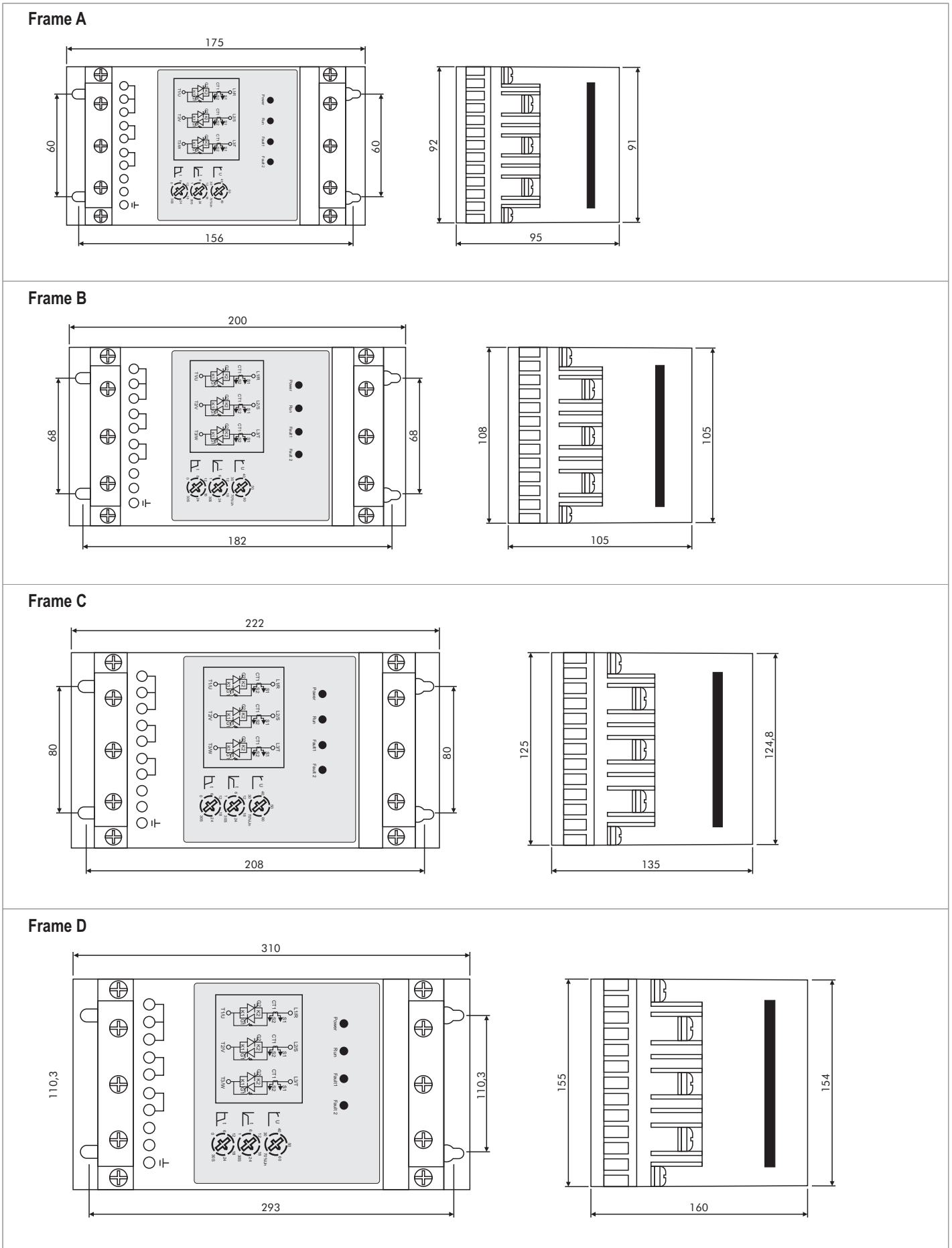
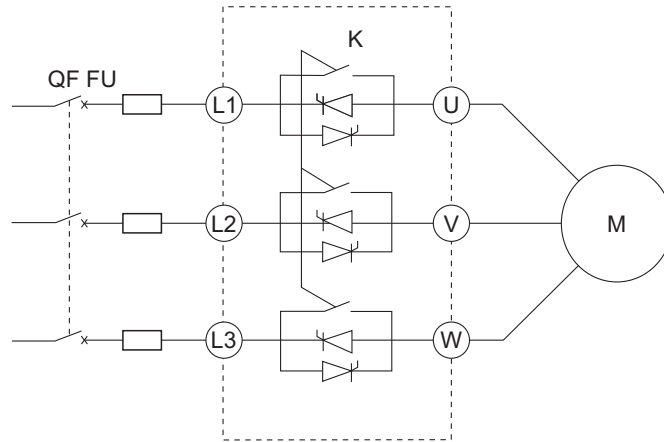


Diagrama básico de ligação / Basic connection diagram

Ligação para motor trifásico / Connection for three-phase motor



Legenda Subtitle	Símbolo Symbol	Descrição Description
QF		Disjuntor / Breaker
FU		Fusível / Fuse
K		Bypass

Terminais de controle / Control terminals

