

PLC-RSC- 24DC/21-21 - Módulo de relé



2967060

<https://www.phoenixcontact.com/br/produtos/2967060>

Tenha em atenção que os dados exibidos neste documento PDF são gerados a partir de nosso catálogo online. Encontre os dados completos na documentação do usuário. Aplicam-se nossas Condições Gerais de Utilização para downloads.



PLC-INTERFACE, composto de borne básico PLC-BSC.../21 com conexão a parafuso e relé miniatura plugável com contato de potência para montagem sobre trilho de fixação NS 35/7,5, 2 inversor, tensão de entrada 24 V DC

Suas vantagens

- Formato estreito
- Ligação eficiente ao cabeamento do sistema por meio de um adaptador V8
- Relé RT-III vedado
- Isolamento seguro conforme a DIN EN 50178 entre bobina e contato
- Pontes conectoras funcionais
- Ligação de entrada e eliminação de falhas integrada

Dados comerciais

| | |
|--|-----------------------|
| Código | 2967060 |
| Unidades por embalagem | 10 Unidade |
| Quantidade mínima de pedido | 10 Unidade |
| Chave comercial | CK62 |
| Chave de produto | CK621C |
| Página de catálogo | Página 366 (C-5-2019) |
| GTIN | 4017918156374 |
| Peso por unidade (inclusive embalagem) | 74,5 g |
| Peso por unidade (exclusive embalagem) | 70,815 g |
| País de origem | DE |

PLC-RSC- 24DC/21-21 - Módulo de relé

2967060

<https://www.phoenixcontact.com/br/produtos/2967060>



Conjunto composto por

PLC-BSC- 24DC/21-21 - Base do relé

2967015

<https://www.phoenixcontact.com/br/produtos/2967015>

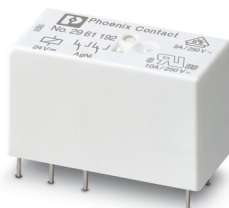


Terminal básico PLC de 14 mm para correntes permanentes elevadas com conexão a parafuso, sem relé ou relé de estado sólido, para montagem em trilho de fixação NS 35/7,5, 2 contatos reversíveis, tensão de entrada 24 V DC

REL-MR- 24DC/21-21 - Relé único

2961192

<https://www.phoenixcontact.com/br/produtos/2961192>



Relé de potência miniatura plugável, com contato de potência, 2 contatos reversíveis, tensão de entrada 24 V DC

Dados técnicos

Propriedades do artigo

| | |
|---------------------|---------------------------------------|
| Tipo de produto | Módulo de relé |
| Família de produtos | PLC-INTERFACE |
| Aplicação | Universal |
| Modo operacional | 100 % ED |
| Vida útil mecânica | 3x 10 ⁷ ciclos de manobras |

Propriedades de isolamento

| | |
|------------|--|
| Isolamento | Isolamento seguro: lado do comando / lado de contato |
|------------|--|

Propriedades de isolamento

| | |
|--------------------------|--|
| Isolamento | Isolamento seguro: lado do comando / lado de contato |
| Categoria de sobretensão | III |
| Grau de impurezas | 3 |

Características elétricas

| | |
|---|--|
| Potência de dissipação máxima com condição nominal | 0,43 W |
| Tensão de teste (Enrolamento/contato) | 4 kV AC (50 Hz, 1 min., enrolamento/contato) |
| Tensão de teste (Contato reversível/contato reversível) | 2,5 kV AC (50 Hz, 1 min., contato reversível/contato reversível) |
| Tensão de teste | 6 kV |

Dados da entrada

Lado de excitação

| | |
|---|---|
| Tensão nominal de entrada U _N | 24 V DC |
| Faixa de tensão de entrada | 20,2 V DC ... 33,6 V DC (20 °C) |
| Típica corrente de entrada com U _N | 18 mA |
| Tempo de resposta típico | 8 ms |
| Tempo de retorno típico | 10 ms |
| Ligação de proteção | Proteção contra inversão de polaridade; Diodo de proteção contra inversão de polaridade Diodo de free-wheeling; Diodo de free-wheeling |
| Indicação de tensão operacional | LED amarelo |

Dados de saída

Comutar

| | |
|---|--|
| Versão do contato | 2 inversores |
| Tipo de contato de comutação | Contato simples |
| Comportamento de comutação do acionamento | monoestável |
| Acionamento (polaridade) | polarizado |
| Material de contato | AgNi |
| Tensão de comutação máxima | 250 V AC/DC (Com tensões superiores a 250 V (L1, L2, L3) entre os mesmos bornes de módulos adjacentes, aplicar a placa |

PLC-RSC- 24DC/21-21 - Módulo de relé



2967060

<https://www.phoenixcontact.com/br/produtos/2967060>

| | |
|--|---|
| | separadora CLP-ATP. Um jameamento de potencial é feito, assim, com FBST 8-CLP...ou...FBST 500...) |
| Tensão de comutação mínima | 5 V AC/DC (10 mA) |
| Corrente máx. em regime permanente | 6 A |
| Corrente de ligação máxima | 15 A (300 ms) |
| Corrente de comutação mínima | 10 mA (5 V) |
| Potência de desligamento (carga ôhmica) máxima | 140 W (com 24 V DC) 85 W (com 48 V DC) 60 W (com 60 V DC) 44 W (com 110 V DC) 60 W (com 220 V DC) 1500 VA (com 250 V AC) |
| Capacidade de comando | 2 A (com 24 V, DC13) 3 A (com 24 V, AC15) 3 A (com 120 V, AC15) 0,2 A (com 250 V, DC13) 3 A (com 250 V, AC15) |

Dados de conexão

| | |
|------------------------------|---|
| Tipo de conexão | Conexão a parafuso |
| Comprimento de isolamento | 8 mm |
| Rosca | M3 |
| Bitola do condutor, fixa | 0,14 mm ² ... 2,5 mm ² |
| Bitola do condutor, flexível | 0,14 mm ² ... 2,5 mm ² 0,2 mm ² ... 2,5 mm ² (Terminal tubular individual) 2x 0,5 mm ² ... 1,5 mm ² (Terminal tubular TWIN) |
| Bitola do condutor AWG | 26 ... 14 |
| Torque de aperto | 0,6 Nm ... 0,8 Nm |

Medidas

| | |
|--------------|-------|
| Largura | 14 mm |
| Altura | 80 mm |
| Profundidade | 94 mm |

Dados de material

| | |
|--|------------|
| Classe de inflamabilidade conforme UL 94 | V0 (Caixa) |
|--|------------|

Condições ambientais e de vida útil operacional

Condições ambientais

| | |
|---|---------------------|
| Grau de proteção (Relé) | RT III (Relé) |
| Grau de proteção (Base do relé) | IP20 (Base do relé) |
| Temperatura ambiente (funcionamento) | -40 °C ... 60 °C |
| Temperatura ambiente (armazenamento/transporte) | -40 °C ... 85 °C |

PLC-RSC- 24DC/21-21 - Módulo de relé



2967060

<https://www.phoenixcontact.com/br/produtos/2967060>

Certificações

Teste de gases nocivos

| | |
|---------------|----------------------------|
| Identificação | ISA-S71.04. G3 Harsh Group |
| | EN 60068-2-60 |

Normas e disposições

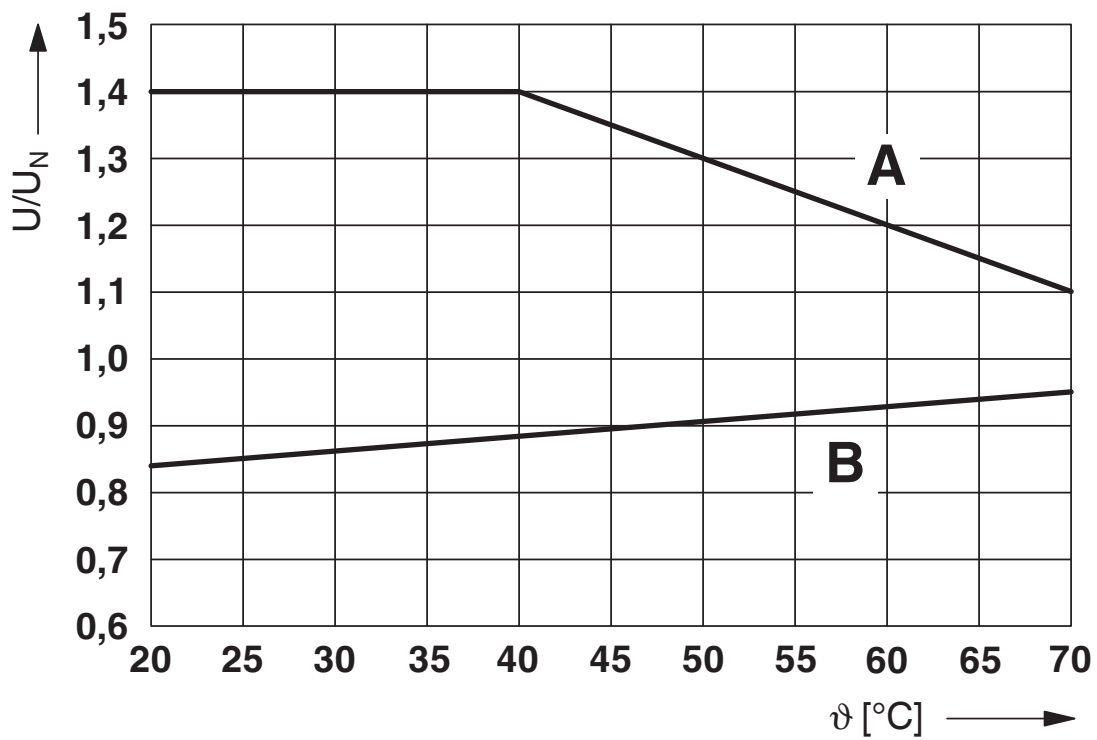
| | |
|------------------------|---------------|
| Normas / Determinações | IEC 60947-5-1 |
|------------------------|---------------|

Montagem

| | |
|-----------------------|-------------------------------|
| Tipo de montagem | Montagem do trilho de fixação |
| Instrução de montagem | ordenados sem intervalo |
| Posição de montagem | opcional |

Desenhos

Diagrama

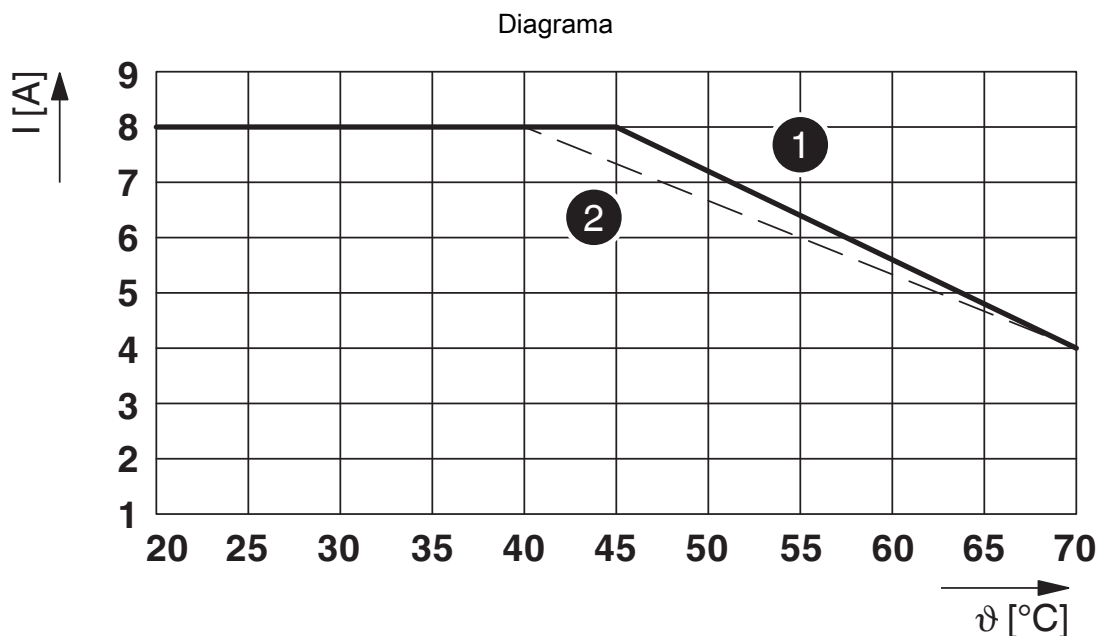


Curva A

tensão permanente máxima admissível $U_{m\acute{a}x.}$ com corrente-limite permanente do lado do contato (ver respectivos dados técnicos)

Curva B

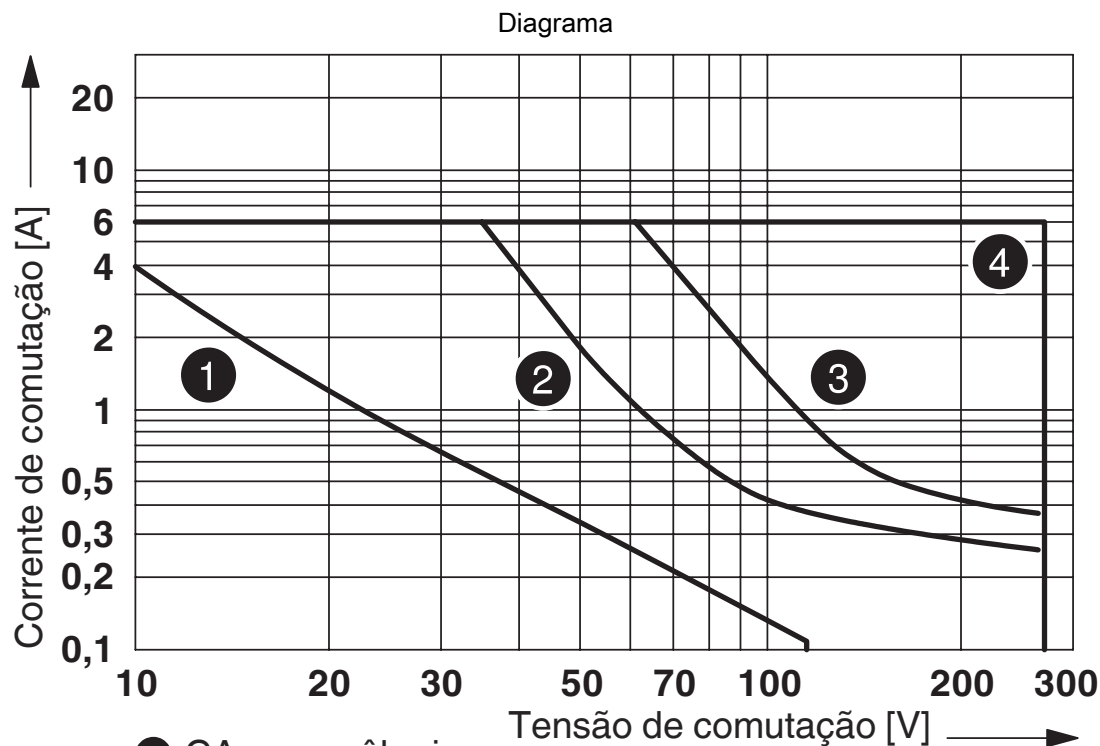
corrente de arranque mínima admissível U_{an} após pré-excitação (ver respectivos dados técnicos)



Corrente-limite permanente por cada contato com $0,85 \dots 1,1 U_N$ (lado de contato)

(1) Corrente-limite permanente com posição de montagem horizontal sem distância

(2) Corrente-limite permanente com posição de montagem vertical sem distância



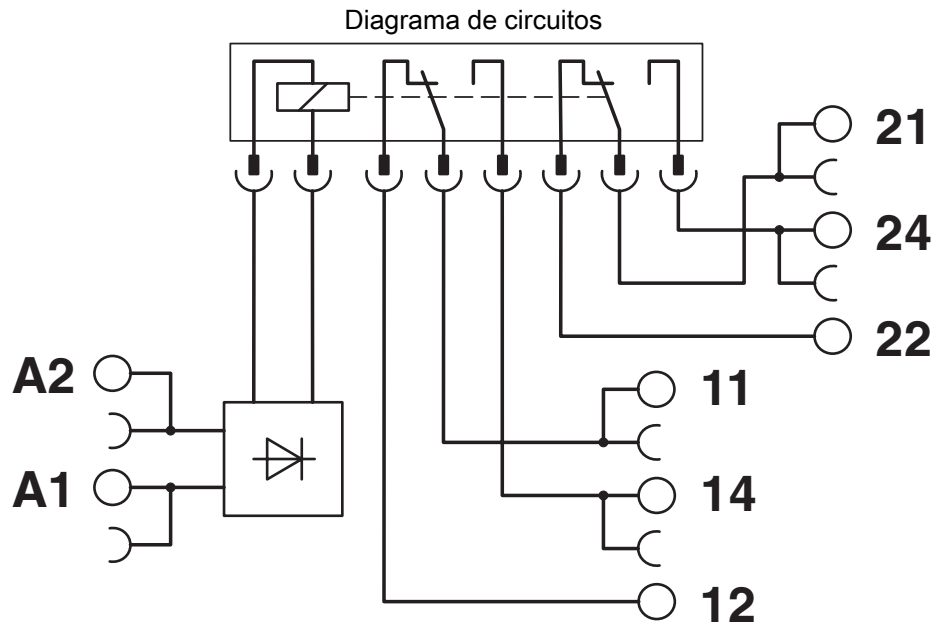
- ① CA, carga ôhmica
- ② DC, carga ôhmica Contatos em série
- ③ CC, carga ôhmica
- ④ CC, E/D = 40 ms

PLC-RSC- 24DC/21-21 - Módulo de relé



2967060

<https://www.phoenixcontact.com/br/produtos/2967060>



2967060

<https://www.phoenixcontact.com/br/produtos/2967060>

Certificações

🔗 To download certificates, visit the product detail page: <https://www.phoenixcontact.com/br/produtos/2967060>



cUL Recognized

ID de certificação: FILE E 238705



UL Recognized

ID de certificação: FILE E 238705



EAC

ID de certificação: TR_TS_D_00573_c



DNV GL

ID de certificação: TAE0000196



EAC

ID de certificação: RU*C-DE.*08.B.00010



UL Listed

ID de certificação: FILE E 172140



cUL Listed

ID de certificação: FILE E 172140

2967060

<https://www.phoenixcontact.com/br/produtos/2967060>

Classificações

ECLASS

| | |
|-------------|----------|
| ECLASS-11.0 | 27371601 |
| ECLASS-12.0 | 27371601 |
| ECLASS-13.0 | 27371601 |

ETIM

| | |
|----------|----------|
| ETIM 8.0 | EC001437 |
|----------|----------|

UNSPSC

| | |
|-------------|----------|
| UNSPSC 21.0 | 39122300 |
|-------------|----------|