

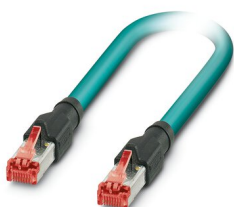
# NBC-R4AC/1,0-94Z/R4AC - Cabo de rede



1403927

<https://www.phoenixcontact.com/br/produtos/1403927>

Tenha em atenção que os dados exibidos neste documento PDF são gerados a partir de nosso catálogo online. Encontre os dados completos na documentação do usuário. Aplicam-se nossas Condições Gerais de Utilização para downloads.



Cabo Ethernet montado, blindado, 4 pares, AWG 26 flexível (7 fios), RAL 5021 (azul água), conector RJ45/IP20 sobre conector RJ45/IP20, linha, comprimento 1 m

## Dados comerciais

Código	1403927
Unidades por embalagem	1 Unidade
Quantidade mínima de pedido	1 Unidade
Chave comercial	ABNA
Chave de produto	ABNABM
Página de catálogo	Página 386 (C-2-2019)
GTIN	4046356673945
Peso por unidade (inclusive embalagem)	76,5 g
Peso por unidade (exclusive embalagem)	59,5 g
País de origem	CN

## Dados técnicos

### Propriedades do artigo

Tipo de produto	Cabo de dados, montado
Tipo de sensor	Ethernet
Número de pólos	8
Quantidade de saídas de cabos	1
Saída de cabo	reto

### Propriedades de isolamento

Grau de impurezas	2
-------------------	---

### Características elétricas

Tensão nominal (III/3)	72 V (DC)
Meio de transmissão	Cobre
Propriedades de transmissão (categoria)	CAT5 (IEC 11801:2002)

### Características mecânicas

#### Dados mecânicos

Ciclos de encaixe	≥ 750
-------------------	-------

### Dados de material

Classe de inflamabilidade conforme UL 94	V2
--	----

### Conectores

#### Conexão 1

Formato	Conector reto RJ45
Cor do corpo de pega	cinza
Material	CuSn (Contato)
	Ni/Au (Superfície de contato)
	PC (Porta-contatos)
	PA (Caixa)
Ciclos de encaixe	≥ 750
Grau de proteção	IP20
Número de pólos	8
Ciclos de encaixe	750

#### Conexão 2

Formato	Conector reto RJ45
Cor do corpo de pega	cinza
Material	CuSn (Contato)
	Ni/Au (Superfície de contato)
	PC (Porta-contatos)
	PA (Caixa)

# NBC-R4AC/1,0-94Z/R4AC - Cabo de rede



1403927

<https://www.phoenixcontact.com/br/produtos/1403927>

Ciclos de encaixe	≥ 750
Número de pólos	8
Grau de proteção	IP20

## Cabos/condutores

Extensão da linha	1,00 m
-------------------	--------

### Ethernet flexível CAT5, 4 pares, SF/UTP [94Z]

Blindado	sim
Tipo de cabo	Ethernet flexível CAT5, 4 pares, SF/UTP
Tipo de cabo (código)	94Z
Tipo de sinal/categoria	Ethernet CAT5 (IEC 11801), 1 GBit/s
Estrutura dos condutores	4x2xAWG26/7; SF/UTP
Diâmetro externo de linha	6,2 mm ±0,2 mm
Revestimento externo, material	PUR
Revestimento externo, cor	azul anil RAL 5021
Material de condutor	Cabo de cobre
Montagem do condutor linha de sinal	7x 0,16 mm
Linha de sinal AWG	26
Perfil de conexão	4x 2x 0,14 mm <sup>2</sup>
Material de isolamento do condutor	PE
Densidade de parede da isolação	0,19 mm (Linha de sinal)
Diâmetro de condutor inclusive isolação	0,92 mm
Condutor individual, cor	branco/azul-azul, branco/laranja-laranja, branco/verde-verde, branco/marrom-marrom
Par trançado	2 condutores para o par
Trançado total	4 pares
Blindagem	condutores de cobre galvanizados
Cobertura visual da blindagem	85 %
Tensão de teste condutor/condutor	700 V (50 Hz, 1 min.)
Tensão de teste condutor/blindagem	700 V (50 Hz, 1 min.)
Resistência da linha	≤ 290 Ω/km (a 20 °C)
Resistência de isolamento do cabo	≥ 500 MΩ*km (a 20 °C)
Impedância característica	100 Ω ±15 Ω (com 100 MHz)
Menor Raio de curvatura, instalação fixa	51,2 mm
Menor Raio de curvatura, instalação móvel	51,2 mm
Isenção de halogênio	conforme IEC 60754-1
Resistência ao óleo	conforme DIN EN 60811-2-1
Anti-inflamabilidade	IEC 60332-1-2

## Condições ambientais e de vida útil operacional

### Condições ambientais

Grau de proteção	IP20
Temperatura ambiente (funcionamento)	-20 °C ... 70 °C (Conectores de encaixe RJ45)

# NBC-R4AC/1,0-94Z/R4AC - Cabo de rede

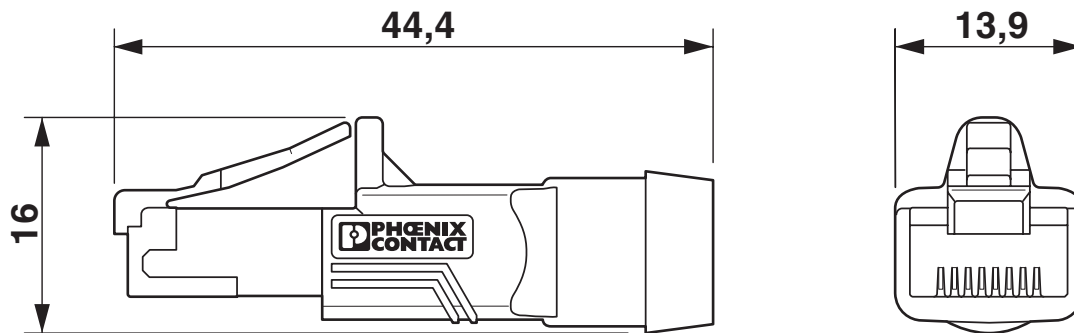


1403927

<https://www.phoenixcontact.com/br/produtos/1403927>

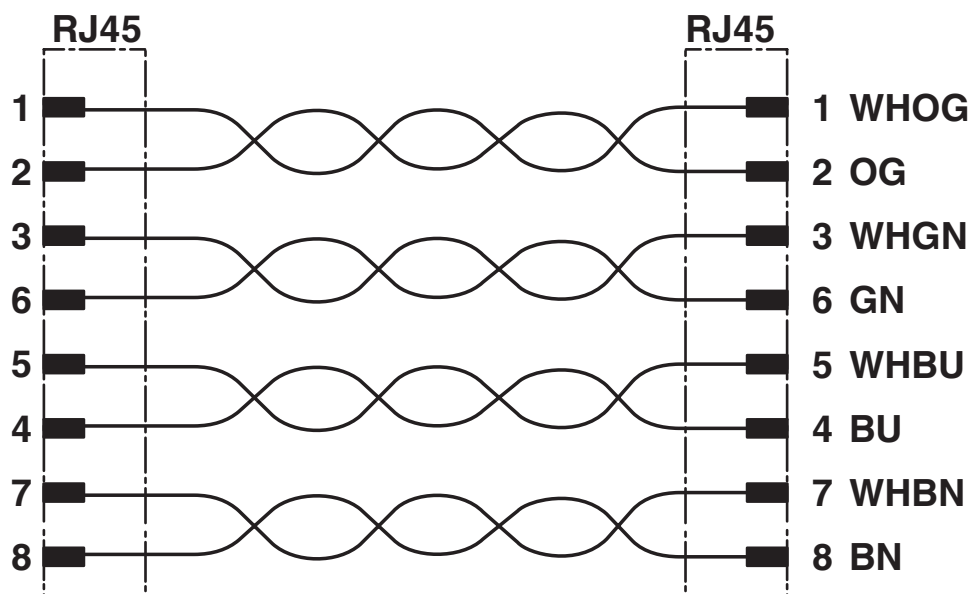
## Desenhos

Desenho de medidas



Plugue RJ45, IP20

Diagrama de circuitos



Desenho do diagrama

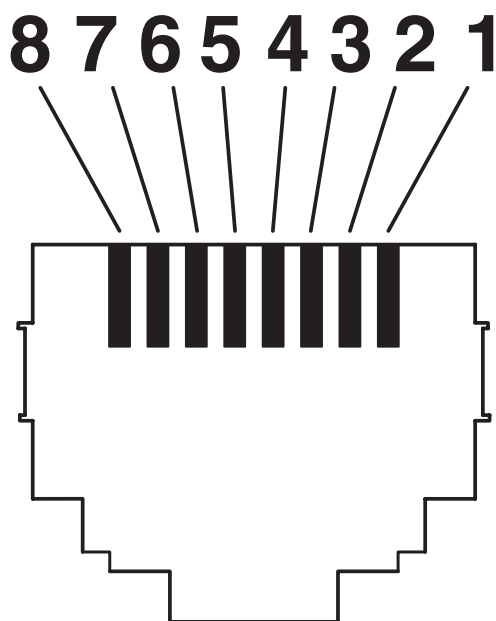


Imagem com pólos plugue RJ45

# NBC-R4AC/1,0-94Z/R4AC - Cabo de rede



1403927

<https://www.phoenixcontact.com/br/produtos/1403927>

## Certificações

🔗 To download certificates, visit the product detail page: <https://www.phoenixcontact.com/br/produtos/1403927>



**EAC**

ID de certificação: 19060508

# NBC-R4AC/1,0-94Z/R4AC - Cabo de rede



1403927

<https://www.phoenixcontact.com/br/produtos/1403927>

## Classificações

### ECLASS

ECLASS-11.0	27060308
ECLASS-12.0	27060308
ECLASS-13.0	27060308

### ETIM

ETIM 8.0	EC002599
----------	----------

### UNSPSC

UNSPSC 21.0	26121600
-------------	----------