

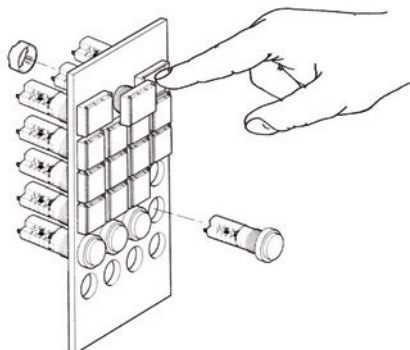
Dados Técnicos | Botões de Comando e Sinaleiros

Corpo / Aro frontal	Termoplástico
Acionamento / Visor	Termoplástico (possibilita a inserção de dizeres em sinaleiros)
Fixação ao painel	Por meio de um anel rosqueável de termoplástico
Fixação do visor ao corpo	Por encaixe sob pressão
Temperatura de armazenagem	-40°C até +80°C
Temperatura admissível	70°C
Lâmpadas (incandescentes)	T4,5 para 6, 12, 24 e 48V / 0,96W
Ligação	Terminais soldáveis de latão estanhado
Carga admissível	48 V / 1,2 W
Soquete para lâmpada	T 4,5
Proteção	IP 65 ou IP 40 no frontal do painel

Dados Técnicos | Blocos de Contatos

Bloco de contatos	Termofixo
Soquete	Latão estanhado
Contatos	Prata, sob consulta banho de ouro
Ligação	Terminais soldáveis de latão estanhado
Temperatura operacional	a) Sem lâmpada -25°C até +70°C b) Com lâmpada -25°C até +55°C
Vida útil (operações mecânicas)	Impulso > 2 x 10 ⁶ Permanente > 1 x 10 ⁶
Vida útil (operações elétricas)	4A 250Vca > 10 ⁵ ; 2A 250Vca > 0,1A 220Vcc; 3 x 10 ⁵ ; 0,2A 12Vcc > 2 x 10 ⁶
Resistência a contatos	≤ 20 m Ω (novo)
Curso	2,5 mm
4NA + 4NF	Botões fornecidos sob consulta

Design compacto



Permite instalações racionais, mesmo em pequenos espaços úteis, em função do seu design compacto.

Botões de Comando



Descrição		Redondo Saliente		Quadrado Saliente		Quadrado Faceado		Retangular Faceado	
Tipo de Contato		Impulso	Trava	Impulso	Trava	Impulso	Trava	Impulso	Trava
Esquema de Ligação	1NA + 1NF	LU 401	LU 501	LU 261	LU 361	LU 201	LU 301	LU 001	LU 101
	2NA + 2NF	LU 402	LU 502	LU 262	LU 362	LU 202	LU 302	LU 002	LU 102
	3NA + 3NF	LU 403	LU 503	LU 263	LU 363	LU 203	LU 303	LU 003	LU 103
Esquema de Furação		A		A		A		B	
Grau de Proteção		IP 40		IP 40		IP 40		IP 40	
Cores Translúcidas		● ● ● ● ●		● ● ● ● ●		● ● ● ● ●		● ● ● ● ●	
Dimensões (mm)									



Observações

Descrição		Quadrado Faceado		Quadrado Saliente		Interruptor		Esquema de Furação	
Tipo de Contato		Impulso	Trava	Impulso	Trava	Impulso	Trava		
Esquema de Ligação	1NA + 1NF	LUV 201	LUV 301	LUV 261	LUV 361	-	LU 751		
	2NA + 2NF	LUV 202	LUV 302	LUV 262	LUV 362	-	LU 752		
	3NA + 3NF	LUV 203	LUV 303	LUV 263	LUV 363	-	LU 753		
Esquema de Furação		A		A		A			
Grau de Proteção		IP 40		IP 40		IP 40			
Cores Translúcidas		● ○ ● ● ● ●		● ● ○ ● ● ●		● (Opaca)			
Dimensões (mm)									