

- Controle vetorial sensorless ou controle escalar (selecionável)
- Teclado removível
- Comunicação Modbus-RTU RS485 incorporada
- Modelos de 1HP até 100HP
- Possui entrada para controle de velocidade por pulso

- Sensorless vector control or V/F control (selectable)
- Removable keyboard
- Built-in Modbus-RTU RS485 communication
- Models from 1HP to 100HP
- Pulse input for speed control



Chave de código / How to order

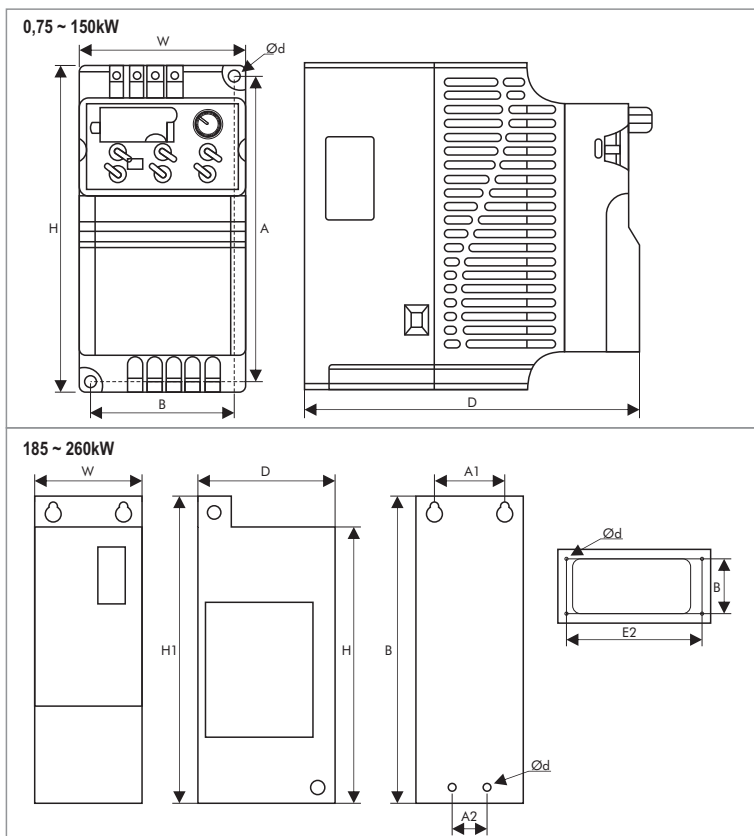
| Modelo / Model | Alimentação / Power supply | Corrente de entrada Input current | Capacidade motor trifásico Three-phase motor capacity | Corrente de saída nominal Rated output current | Módulo de frenagem Braking module |
|----------------|-------------------------------------|--------------------------------------|--|---|--------------------------------------|
| IF20-201-1 | 220V 50/60Hz - 1 fase / phase | 7,2A | 1HP – 0,75kW | 5A | Integrado / Integrated |
| IF20-202-1 | 220V 50/60Hz - 1 fase / phase | 10A | 2HP – 1,5kW | 7A | Integrado / Integrated |
| IF20-203-1 | 220V 50/60Hz - 1 fase / phase | 16A | 3HP – 2,2kW | 11A | Integrado / Integrated |
| IF20-205-1 | 220V 50/60Hz - 1 fase / phase | 17A | 5HP – 3,7kW | 16,5A | Integrado / Integrated |
| IF20-208-3 | 220V 50/60Hz - 3 fases / phases | 26A | 7,5HP - 5,5kW | 25A | Integrado / Integrated |
| IF20-210-3 | 220V 50/60Hz - 3 fases / phases | 35A | 10HP – 7,5kW | 32A | Integrado / Integrated |
| IF20-215-3 | 220V 50/60Hz - 3 fases / phases | 46A | 15HP – 11kW | 45A | Integrado / Integrated |
| IF20-220-3 | 220V 50/60Hz - 3 fases / phases | 62A | 20HP – 15kW | 60A | Integrado / Integrated |
| IF20-225-3 | 220V 50/60Hz - 3 fases / phases | 76A | 25HP – 18,5kW | 75A | Integrado / Integrated |
| IF20-230-3 | 220V 50/60Hz - 3 fases / phases | 92A | 30HP – 22kW | 90A | Externo* / External* |
| IF20-240-3 | 220V 50/60Hz - 3 fases / phases | 113A | 40HP – 30kW | 110A | Externo* / External* |
| IF20-250-3 | 220V 50/60Hz - 3 fases / phases | 157A | 50HP – 37kW | 150A | Externo* / External* |
| IF20-260-3 | 220V 50/60Hz - 3 fases / phases | 180A | 60HP – 45kW | 176A | Externo* / External* |
| IF20-275-3 | 220V 50/60Hz - 3 fases / phases | 214A | 75HP – 55kW | 210A | Externo* / External* |
| IF20-401-3 | 380V 50/60Hz - 3 fases / phases | 3,8A | 1HP – 0,75kW | 2,5A | Integrado / Integrated |
| IF20-402-3 | 380V 50/60Hz - 3 fases / phases | 5,0A | 2HP – 1,5kW | 3,7A | Integrado / Integrated |
| IF20-403-3 | 380V 50/60Hz - 3 fases / phases | 5,8A | 3HP – 2,2kW | 5A | Integrado / Integrated |
| IF20-405-3 | 380V 50/60Hz - 3 fases / phases | 10A | 5HP – 3,7kW | 9A | Integrado / Integrated |
| IF20-408-3 | 380V 50/60Hz - 3 fases / phases | 15A | 7,5HP - 5,5kW | 13A | Integrado / Integrated |
| IF20-410-3 | 380V 50/60Hz - 3 fases / phases | 20A | 10HP – 7,5kW | 17A | Integrado / Integrated |
| IF20-415-3 | 380V 50/60Hz - 3 fases / phases | 26A | 15HP – 11kW | 25A | Integrado / Integrated |
| IF20-420-3A | 380V 50/60Hz - 3 fases / phases | 35A | 20HP – 15kW | 32A | Integrado / Integrated |
| IF20-425-3A | 380V 50/60Hz - 3 fases / phases | 38A | 25HP – 18,5kW | 37A | Integrado / Integrated |
| IF20-430-3 | 380V 50/60Hz - 3 fases / phases | 46A | 30HP – 22kW | 45A | Integrado / Integrated |
| IF20-440-3 | 380V 50/60Hz - 3 fases / phases | 62A | 40HP – 30kW | 60A | Integrado / Integrated |
| IF20-450-3 | 380V 50/60Hz - 3 fases / phases | 76A | 50HP – 37kW | 75A | Integrado / Integrated |
| IF20-475-3 | 380V 50/60Hz - 3 fases / phases | 113A | 75HP – 55kW | 110A | Externo* / External* |
| IF20-4100-3 | 380V 50/60Hz - 3 fases / phases | 157A | 100HP – 75kW | 150A | Externo* / External* |
| IF20-4125-3 | 380V 50/60Hz - 3 fases / phases | 180A | 125HP – 90kW | 176A | Externo* / External* |
| IF20-4150-3 | 380V 50/60Hz - 3 fases / phases | 214A | 150HP – 110kW | 210A | Externo* / External* |
| IF20-505-3 | 380-480V 50/60Hz - 3 fases / phases | 10A | 5HP – 3,7kW | 9A | Integrado / Integrated |
| IF20-508-3 | 380-480V 50/60Hz - 3 fases / phases | 15A | 7,5HP – 5,5kW | 13A | Integrado / Integrated |
| IF20-510-3 | 380-480V 50/60Hz - 3 fases / phases | 20A | 10HP – 7,5kW | 17A | Integrado / Integrated |
| IF20-515-3 | 380-480V 50/60Hz - 3 fases / phases | 26A | 15HP – 11kW | 25A | Integrado / Integrated |
| IF20-520-3 | 380-480V 50/60Hz - 3 fases / phases | 35A | 20HP – 15kW | 32A | Integrado / Integrated |
| IF20-530-3 | 380-480V 50/60Hz - 3 fases / phases | 46A | 30HP – 22kW | 45A | Integrado / Integrated |
| IF20-540-3 | 380-480V 50/60Hz - 3 fases / phases | 62A | 40HP – 30kW | 60A | Integrado / Integrated |
| IF20-550-3 | 380-480V 50/60Hz - 3 fases / phases | 76A | 50HP – 37kW | 75A | Integrado / Integrated |
| IF20-575-3 | 380-480V 50/60Hz - 3 fases / phases | 113A | 75HP - 55kW | 110A | Externo* / External* |
| IF20-5100-3 | 380-480V 50/60Hz - 3 fases / phases | 157A | 100HP - 75kW | 150A | Externo* / External* |
| IF20-5125-3 | 380-480V 50/60Hz - 3 fases / phases | 180A | 125HP - 90kW | 176A | Externo* / External* |
| IF20-5150-3 | 380-480V 50/60Hz - 3 fases / phases | 214A | 150HP - 110kW | 210A | Externo* / External* |
| IF20-5175-3 | 380-480V 50/60Hz - 3 fases / phases | 256A | 175HP - 132kW | 253A | Externo* / External* |
| IF20-5200-3 | 380-480V 50/60Hz - 3 fases / phases | 307A | 200HP - 160kW | 300A | Externo* / External* |
| IF20-5250-3 | 380-480V 50/60Hz - 3 fases / phases | 355A | 250HP - 185kW | 340A | Externo* / External* |
| IF20-5300-3 | 380-480V 50/60Hz - 3 fases / phases | 430A | 300HP - 220kW | 420A | Externo* / External* |
| IF20-5350-3 | 380-480V 50/60Hz - 3 fases / phases | 468A | 350HP - 250kW | 470A | Externo* / External* |

*Consulte-nos sobre o módulo de frenagem externo recomendado para modelos acima de 50HP. / Contact us for recommended braking unit for models above 50HP.
 Consulte-nos para outras potências não incluídas nesta tabela. / Contact us for other models not included in this table.

Especificações / Specifications

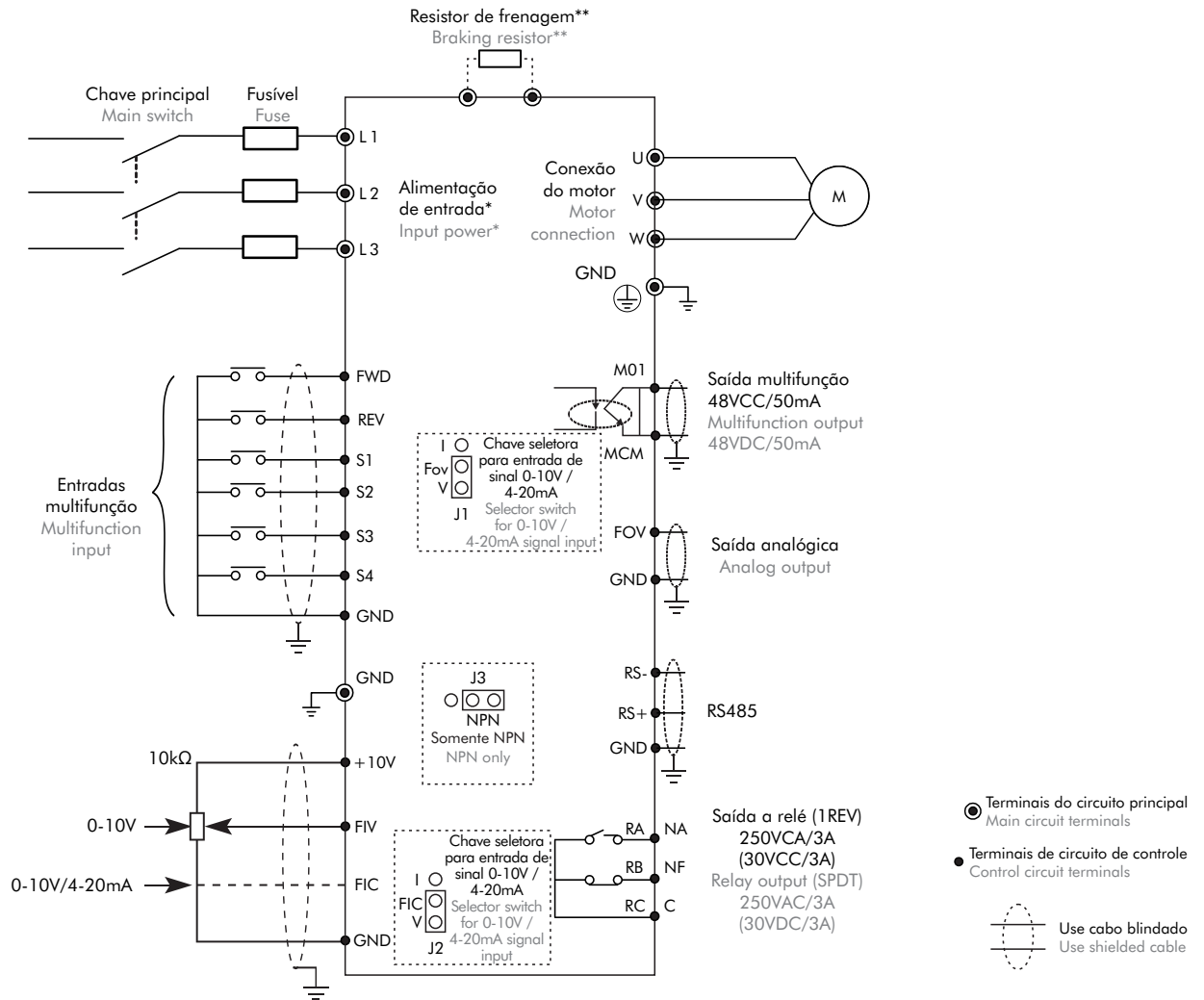
| | | |
|--|---|--|
| Sistema de controle / Control system | Controle vetorial de fluxo sensorless (SFVC) - Controle escalar V/F / Sensorless flow vector control (SFVC) - V/F control | |
| Frequência de saída / Output frequency (Hz) | Controle vetorial / Vector control: 0-320Hz - Controle escalar / Scalar control: 0-3200Hz | |
| Resolução da frequência de saída / Output frequency resolution | 0,1Hz pelo teclado. Máx. frequência x 0,025% pela entrada analógica 0.1Hz by the keyboard. Max. frequency x 0.025% for analog input | |
| Frequência de chaveamento / Switching frequency | 1 - 16KHz – ajustada automaticamente de acordo com características da carga 1 - 16KHz - automatically adjusted according to load characteristics | |
| Torque de partida / Starting torque | 150% - 0,5Hz / 0.5Hz (SFVC) | |
| Faixa de velocidade / Speed range | 1:100 (SFVC) | |
| Precisão de velocidade / Speed accuracy | ±0,5% / ±0.5% (SFVC) | |
| Capacidade de sobrecarga / Overload capacity | 150% da corrente nominal por 1 minuto - 180% da corrente nominal por 3 seg 150% of rated current for 1 minute - 180% of rated current for 3 sec | |
| Incremento de torque / Torque boost | Incremento (boost) fixo - Incremento customizado 0,1% - 30% / Fixed boost - Custom increment 0.1% - 30% | |
| Curva V/F / V/F curve | Curva V/F ajustável / Adjustable V / F curve | |
| Aceleração / Desaceleração / Acceleration / Deceleration | 0,0 ~ 6500,0 seg. em 4 grupos. Aceleração em curva S disponível / 0.0 ~ 6500.0 sec. in 4 groups. S-curve acceleration available | |
| Outras funções / Other functions | Freio DC, JOG, operação CLP, regulação automática da tensão (AVR), PID, controle de sobrecorrente e sobretensão, entre outras DC brake, JOG, CLP operation, automatic voltage regulation (AVR), PID, overcurrent and overvoltage control, among others | |
| Comunicação / Communication | Modbus-RTU RS485 incorporada / Built-in Modbus-RTU RS485 | |
| Configuração de frequência Frequency setting | Teclado / Keyboard | Ajuste feito pelas teclas ▼ ▲ no painel de controle / Adjustment by the ▼ ▲ keys on the control panel |
| | Sinal externo External signal | Potenciômetro 5kΩ / 0,5W, 0 ~ +10VCC (impedância de 47kΩ), 4-20mA (impedância de 250Ω), entrada multifunção de 1 a 3 (3 passos, JOG, comando Sobe / Desce), RS485 Modbus / 5kΩ / 0.5W potentiometer, 0 ~ + 10VDC (47kΩ impedance), 4-20mA (250Ω impedance), multifunction input 1 to 3 (3 steps, JOG, Up / Down command), RS485 Modbus |
| Configuração de operação Operation setting | Teclado / Keyboard | Acionamento feito pela tecla RUN / STOP / Activation by the RUN / STOP key |
| | Entradas digitais Digital inputs | 4 terminais multifunção podem ser combinados para oferecer vários modos de operação ou via RS485 Modbus 4 multifunction terminals can be combined to offer various modes of operation or via RS485 Modbus |
| Sinal de entrada multifunção / Multifunction input signal | 6 entradas digitais NPN, sendo que uma aceita controle de pulsos de até 3kHz para controle da velocidade. 2 entradas analógicas (1 de 0-10V e 1 de 0-10V/4-20mA) 6 digital NPN inputs, one of which accepts pulse control of up to 3kHz for speed control 2 analog inputs (1 of 0-10V and 1 of 0-10V / 4-20mA) | |
| Sinal de saída multifunção / Multifunction output signal | 1 saída digital transistor - 1 saída relé reversível - 1 saída analógica 0-10V ou 0-20mA 1 digital transistor output - SPDT relay output - 1 analog output 0-10V or 0-20mA | |
| Proteção / Protection | Curto-circuito do motor ao ligar, sobretensão, sobrecorrente, subtensão, sobrecarga, térmica e sobreaquecimento Short circuit of the motor when starting, overvoltage, overcurrent, undervoltage, overload, thermal and overheating | |
| Refrigeração / Cooling | Refrigeração forçada a ar / Forced air cooling | |
| Temperatura ambiente / Ambient temperature | -10 ~ 40°C (sem condensação e congelamento) / -10 ~ 40°C (without condensation and freezing) | |
| Temperatura de armazenamento / Storage temperature | -20 ~ 60°C | |
| Umidade / Humidity | Abaixo de 90% UR (não condensável) / Below 90% RH (non-condensing) | |
| Vibração / Vibration | 9,8m/s ² menos de 20Hz, 5,88m/s ² de 20 a 50Hz / 9.8m/s ² less than 20Hz, 5.88m/s ² from 20 to 50Hz | |

Dimensões / Dimensions (mm)



| Modelo / Model | W | H | H1 | D | A | B | d |
|---|-----|-------|------|-------|-------|-------|--|
| IF20-201-1 ~ IF20-202-1 | 72 | 142,5 | — | 146 | 132,7 | 62,7 | 5,5 |
| IF20-203-1 ~ IF20-205-1 | 100 | 183,5 | — | 138 | 173,5 | 90 | 4,7 |
| IF20-208-3 ~ IF20-210-3 | 130 | 260 | — | 178 | 246,5 | 116 | 5,5 |
| IF20-215-3 | 195 | 280 | — | 179 | 266 | 182,5 | 7 |
| IF20-220-3 e / and IF20-225-3 | 245 | 390 | — | 193 | 410 | 180 | 7 |
| IF20-230-3 | 300 | 500 | — | 252 | 522 | 200 | 9 |
| IF20-240-3 e / and IF20-250-3 | 338 | 546 | — | 256,5 | 560 | 270 | 9 |
| IF20-401-3 ~ IF20-403-3 | 72 | 142 | — | 146 | 132,7 | 62,7 | 5,2 |
| IF20-405-3 ~ IF20-408-3 e / and IF20-505-3 ~ IF20-508-3 | 100 | 183 | — | 137,6 | 173 | 90 | 4,7 |
| IF20-410-3 ~ IF20-415-3 e / and IF20-420-3A IF20-510-3 ~ IF20-520-3 | 130 | 260 | — | 178 | 246,5 | 116 | 5,5 |
| IF20-425-3 ~ IF20-430-3 e / and IF20-530-3 | 195 | 280 | — | 179 | 266 | 182,5 | 7 |
| IF20-440-3 ~ IF20-450-3 e / and IF20-540-3 ~ IF20-550-3 | 245 | 390 | — | 193 | 410 | 180 | 7 |
| IF20-475-3 e / and IF20-575-3 | 300 | 500 | — | 252 | 522 | 200 | 9 |
| IF20-4100-3 e / and IF20-5100-3 | 338 | 546 | — | 256,5 | 560 | 270 | 9 |
| IF20-4125-3 ~ IF20-4150-3 e / and IF20-5125-3 ~ IF20-5150-3 | 338 | 550 | — | 300 | 270 | 564 | 9 |
| IF20-5175-3 e / and IF20-5200-3 | 400 | 675 | — | 310 | 320 | 695 | 11 |
| IF20-5250-3 e / and IF20-5300-3 | 300 | 1035 | 1080 | 500 | | | A1: 220 A2: 150 E1: 220 E2: 450 Ød: 13 |

Diagrama básico de ligação / Basic connection diagram



*Para alimentação monofásica utilize os terminais L2 e L3 e para alimentação trifásica utilize os terminais L1, L2 e L3
 *For single-phase power supply use terminals L2 and for L3 and three-phase power supply use terminals L1, L2 and L3.
 **Somente para modelos com transistor de frenagem incorporado
 **Only for models with built-in braking transistor

Acessório / Accessory



IF20-CT 2*

Comprimento / Length
 2 - 2 metros / meters
 3 - 3 metros / meters
 outros tamanhos sob consulta / other sizes on request

* Vendido separadamente / Sold separately