

- Dimensões reduzidas
- Montagem em trilho DIN até 3HP
- Controle escalar V/F
- Comunicação Modbus-RTU RS485 incorporada
- Modelos de 1 a 5HP com alimentação 220V monofásico e de 1 a 10HP com alimentação 380-440V trifásico

- Reduced dimensions
- DIN rail mounting up to 3HP
- V/F control
- Built-in Modbus-RTU RS485 communication
- Models from 1 to 5HP with 220V 1-phase input and from 1 to 10HP with 380-440V 3-phase input



Chave de código / How to order

Modelo / Model	Alimentação / Power supply	Capacidade motor trifásico / Three-phase motor capacity
IF10-201-1	220V 50/60Hz - 1 fase / phase	1HP - 0,75kW
IF10-202-1	220V 50/60Hz - 1 fase / phase	2HP - 1,5kW
IF10-203-1	220V 50/60Hz - 1 fase / phase	3HP - 2,2kW
IF10-205-1	220V 50/60Hz - 1 fase / phase	5HP - 3,7kW
IF10-401-3	380V 50/60Hz - 3 fases / phases	1HP - 0,75kW
IF10-402-3	380V 50/60Hz - 3 fases / phases	2HP - 1,5kW
IF10-403-3	380V 50/60Hz - 3 fases / phases	3HP - 2,2kW
IF10-405-3	380V 50/60Hz - 3 fases / phases	5HP - 3,7kW
IF10-408-3	380V 50/60Hz - 3 fases / phases	7,5HP - 5,5kW
IF10-410-3	380V 50/60Hz - 3 fases / phases	10HP - 7,5kW

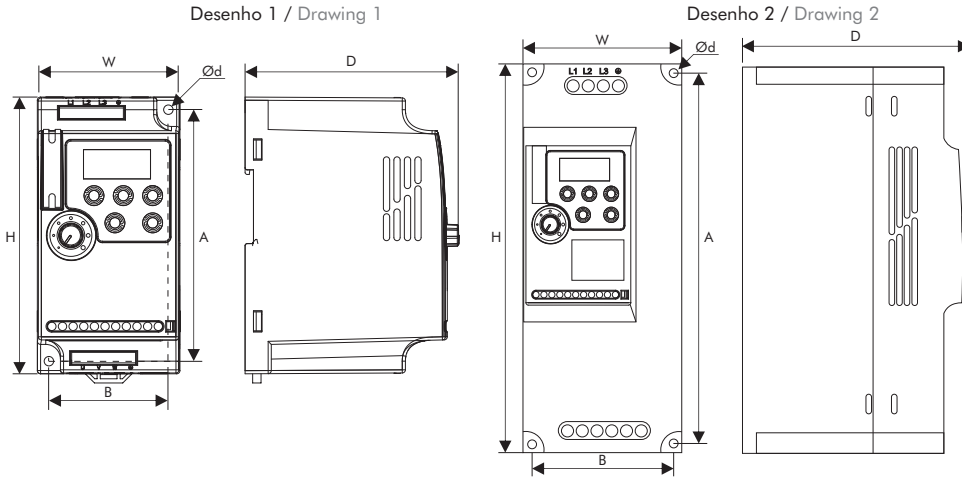
Especificações / Specifications

Alimentação / Power supply	220V				380V					
	1HP	2HP	3HP	5HP	1HP	2HP	3HP	5HP	7,5HP	10HP
Modelo / Model										
Motor (kW)	0,75	1,5	2,2	3,7	0,75	1,5	2,2	3,7	5,5	7,5
Capacidade nominal de saída / Rated output capacity (kVA)	2	2,8	4,5	6,2	2,2	3,2	4	6,8	10	14
Corrente nominal de saída / Rated output current (A)	5	7	11	16,5	2,7	4	5	8,6	12,5	17,5
Tensão de saída / Output voltage (V)	0 ~ 220				0 ~ 380					
Frequência de saída / Output frequency (Hz)	1,0 ~ 400									
Corrente nominal de entrada / Rated input current (A)	7,2	10	16	17	3,8	5	5,8	10	15	20
Faixa da tensão de entrada / Input voltage range (V)	Monofásico / 1-phase 170 ~ 240V 50/60Hz				Trifásico / 3-phase 330 ~ 440V 50/60Hz					
Tolerância de frequência de entrada / Input frequency tolerance (Hz)	± 5%									
Sistema de controle / Control system	SVPWM (Modulação por Largura de Pulso Senoidal / Space Vector Pulse Width modulation)									
Resolução da frequência de saída / Output frequency resolution	0,1 Hz									
Características de torque / Torque characteristics	Incluso auto-torque, compensação automática de escorregamento e torque de partida de 150% a 5Hz Included auto-torque, automatic slip compensation and starting torque from 150% at 5Hz									
Controle PID / PID control	Controle PID incorporado / Built-in PID control									
Tempo de sobrecarga / Overload time	150% da corrente nominal por 1 minuto (torque constante) / 150% of rated current for 1 minute (constant torque)									
Aceleração / Desaceleração / Acceleration / Deceleration	0,1 ~ 999,9 seg. (pode ser ajustado individualmente) / 0,1 ~ 999,9 sec. (can be adjusted individually)									
Curva V/F / V/F curve	Curva V/F ajustável / Adjustable V/F curve									
Configuração de frequência / Frequency setting	Teclado / Keyboard	Ajuste feito pelas teclas ▼ ▲ no painel de controle / Adjustment by the ▼ ▲ keys on the control panel								
	Sinal externo / External signal	Potenciômetro 5kΩ / 0,5W, 0 ~ +10VCC (impedância de 47kΩ), 4-20mA (impedância de 250Ω), entrada multifunção de 1 a 3 (3 passos, JOG, comando Sobe / Desce), RS485 MOD-BUS / 5kΩ / 0,5W potentiometer, 0 ~ + 10VDC (47kΩ impedance), 4-20mA (250Ω impedance), multifunction input 1 to 3 (3 steps, JOG, Up / Down command), RS485 MOD-BUS								
Configuração de operação / Operation setting	Teclado / Keyboard	Acionamento feito pela tecla RUN / STOP / Activation by the RUN / STOP key								
	Entradas digitais / Digital inputs	4 terminais multifunção podem ser combinados para oferecer vários modos de operação ou via RS485 MODBUS 4 multifunction terminals can be combined to offer various modes of operation or via RS485 MODBUS								
Sinal de entrada multifunção / Multifunction input signal	Seleção de multipasso, JOG, inibidor de aceleração / desaceleração, seleção de primeira ou segunda aceleração / desaceleração, contador, operação CLP, seleção de bloqueio de base externo / Multi-step selection, JOG, acceleration / deceleration inhibitor, first or second acceleration / deceleration selection, counter, PLC operation, external base lock selection.									
Sinal de saída multifunção / Multifunction output signal	Uma saída relé. Pode indicar inversor habilitado, frequência atingida, velocidade diferente de zero, indicação de falha, indicação de operação local / remota, indicação de operação CLP / One relay output. Can indicate inverter enabled, frequency reached, non-zero speed, fault indication, local / remote operation indication, PLC operation indication									
Outras funções / Other functions	Regulagem automática de tensão (AVR), curva suave, proteção de travamento por sobre tensão, freio DC, histórico de falhas, frequência de chaveamento ajustável, ajuste da frequência inicial para freio DC, proteção de travamento por sobre corrente, reinício automático por perda momentânea da alimentação, inibidor de reversão, limites de frequência, trava / reset dos parâmetros, entre outros / Automatic voltage regulation (AVR), smooth curve, over voltage locking protection, DC brake, fault history, adjustable switching frequency, initial frequency setting for DC brake, overcurrent protection, automatic restart due to momentary loss reversing inhibitor, frequency limits, parameter lock / reset, among others.									
Proteção / Protection	Sobretensão, sobrecorrente, subtensão, sobrecarga, térmica, sobreaquecimento e auto teste Overvoltage, overcurrent, undervoltage, overload, thermal, overheating and self test									
Outros / Others	Filtro de interferências eletromagnéticas (EMI) incorporado / Built-in electromagnetic interference filter (EMI)									
Refrigeração / Cooling	Refrigeração forçada a ar / Forced air cooling									

Especificações / Specifications

Local de instalação / Installation location	Altitude 1000m ou abaixo, manter protegido de gases corrosivos, líquidos e poeira Altitude 1000m or below, keep protected from corrosive gases, liquids and dust
Temperatura ambiente / Ambient temperature	-10 ~ 40°C (sem condensação e congelamento) / -10 ~ 40°C (without condensation and freezing)
Temperatura de armazenamento / Storage temperature	-20 ~ 60°C
Umidade / Humidity	Abaixo de 90% UR (não condensável) / Below 90% RH (non-condensing)
Vibração / Vibration	9,8m/s ² menos de 20Hz, 5,88m/s ² de 20 ~ 50Hz / 9,8m/s ² less than 20Hz, 5,88m/s ² from 20 ~ 50Hz

Dimensões / Dimensions (mm)



Modelo / Model	W	H	D	A	B	d	Desenho / Drawing
IF10-201-1 ~ IF10-202-1	68	132	102	120	57	4,5	1
IF10-203-1	72	142	112,2	130	61	4,5	1
IF10-401-3 ~ IF10-403-3	72	142	112,2	130	61	4,5	1
IF10-405-3 ~ IF10-408-3 IF10-205-1	85	180	116	167	72	5,5	2
IF10-410-3	106	240	153	230	96	4,5	2

Acessório / Accessory

IF10-KEP*
Teclado remoto com cabo de 2m
Remote keyboard with 2m cable



* Vendido separadamente / Sold separately

Diagrama básico de ligação / Basic connection diagram

