

- Certificado TÜV - IEC/EN 60947-5-1
- Contatos de ação lenta
- Com 2 contatos NF (normalmente fechados) de ruptura positiva
- Duplo isolamento que torna desnecessário terminal de aterramento
- Oito pontos possíveis de entrada do atuador, fácil de instalar.
- Vários tipos de atuadores e alavancas adequadas para aplicações de segurança
- Grau de proteção IP65
- Opção de conexão por parafuso ou conector M12 (opcional)
- TÜV certified - IEC/EN 60947-5-1
- Slow action contacts
- With 2 positive opening operation of NC (normally closed) contacts
- Double insulation makes ground terminal unnecessary
- Eight possible actuator entry points, easy to install
- Full range of actuator heads and levers suitable for safety applications
- IP65 protection degree
- Screws or M12 connector (option)

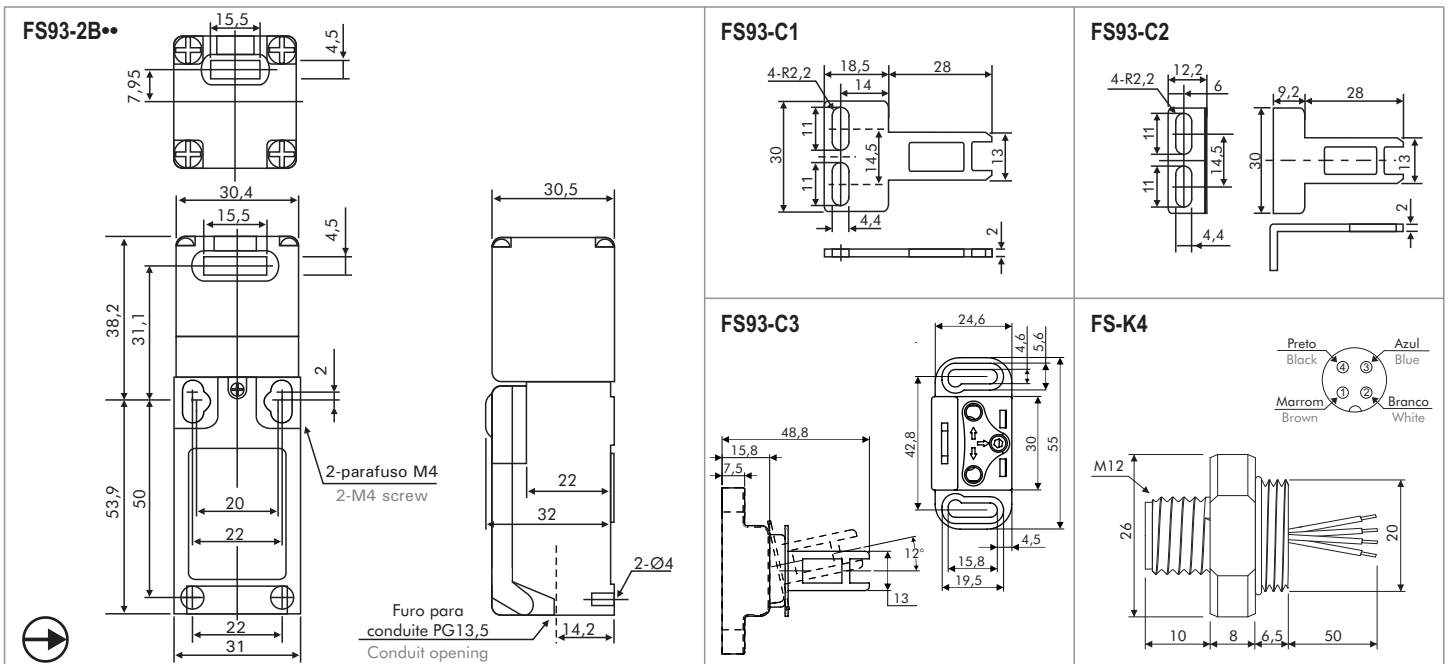


Especificações / Specifications

Modelo / Model	FS93-2B	FS93-2B1A
Arranjo dos contatos / Contacts arrangement	2NF / 2NC	2NF + 1NA / 2NC + 1NO
Norma / Standard	EN60947-5-1, UL508, EN50047, EN1088	
Ruptura positiva / Positive opening	→ contato NF / NC contact	
Capacidade dos contatos / Contact capacity	AC15 3A - 240VCA carga resistiva / AC15 3A - 240VAC resistive load	
Corrente de condução / Carrying current (Ith)	10A máx.	
Tensão de isolamento / Insulation voltage Ui	600V	
Vida mecânica / Mechanical life	10 x 10 ⁶ operações mín. / 10 x 10 ⁶ operations min.	
Vida elétrica / Electrical life	150 x 10 ³ operações mín. / 150 x 10 ³ operations min.	
Frequência de operação / Operating frequency	2 operações por segundo máx. / 2 operations per second max.	
Resistência de contato / Contact resistance	25 mΩ máx. (inicial) / (initial)	
Resistência de isolamento / Insulation resistance	100MΩ mín. (a 500VCC) / (at 500VDC)	
Rigidez dielétrica / Dielectric strength	2.500VCA - 1 minuto / 2,500VAC - 1 minute	
Proteção contra choque elétrico / Protection against electric shock	Classe II - dupla isolamento / Class II - double insulation	
Vibração / Vibration	10 ~ 55Hz	
Temperatura de operação / Operate temperature range	-25 ~ 80°C	
Grau de proteção / Protection degree	IP65	
Grau de poluição / Pollution degree	3	
Material do corpo / Enclosure material	Poliéster com fibra de vidro / Polyester with fiberglass	
Material do atuador / Actuator material	Aço inoxidável / Stainless steel	
Prensa cabo / Cable gland	* PG13,5	

* Indicamos nosso prensa cabo CH-PG13.5-12-P / We suggest our CH-PG13.5-12-P cable gland

Dimensões / Dimensions (mm)



Tolerância não indicada ± 0,50 mm / Not indicated tolerance ± 0.50mm