

FLT-SEC-P-T1-1C-350/25-FM - Condutor de descarga combinado tipo 1+2



2905414

<https://www.phoenixcontact.com/br/produtos/2905414>

Tenha em atenção que os dados exibidos neste documento PDF são gerados a partir de nosso catálogo online. Encontre os dados completos na documentação do usuário. Aplicam-se nossas Condições Gerais de Utilização para downloads.



Dispositivo de proteção contra raios plugável, tipo 1/classe I, para redes de fornecimento de energia monofásicas com PE e N em um condutor (L1, PEN) combinados.

Suas vantagens

- Família de proteção contra sobretensão de utilização universal com coordenação energética ideal desde o dispositivo de proteção contra raios até a proteção de equipamentos
- Manutenção fácil graças a módulos de proteção plugáveis universais
- Muito bem informado com indicação de estado óptica e mecânica e contato de sinalização remota
- O melhor efeito protetor em caso de descargas atmosféricas com grande energia graças a tecnologia de centelhador com baixo decurso da tensão residual
- Baixo nível de proteção para a proteção direta de equipamentos finais na área da distribuição principal

Dados comerciais

Código	2905414
Unidades por embalagem	1 Unidade
Quantidade mínima de pedido	1 Unidade
Chave comercial	CL11
Chave de produto	CL1171
Página de catálogo	Página 39 (C-4-2019)
GTIN	4046356949460
Peso por unidade (inclusive embalagem)	404,9 g
Peso por unidade (exclusive embalagem)	404,9 g
País de origem	DE

FLT-SEC-P-T1-1C-350/25-FM - Condutor de descarga combinado tipo 1+2



2905414

<https://www.phoenixcontact.com/br/produtos/2905414>

Dados técnicos

Avisos

Geral

Nota	Max. single impulse: 100 kA (8/20 μ s)
	SPD according to AS/NZS 1768 Cat. C3

Propriedades do artigo

Tipo de proteção de acordo com IEC	I / II
	I
	T1 / T2
	T1
Tipos EN	T1 / T2
	T1
Sistema de alimentação de corrente IEC	TN-C
	TT
Formato	Módulo para trilho de fixação plugável em dois lados
Tipo de produto	Combinado tipo
Família de produtos	SEC Family
Número de pólos	1
Sinalização de proteção contra surtos com defeito	óptico, contato de transmissão remota

Propriedades de isolamento

Categoria de sobretensão	III
Grau de impurezas	2

Características elétricas

Frequência nominal f_N	50 Hz (60 Hz)
--------------------------	---------------

Indicação/sinalização remota

Denominação conexão	Contato de transmissão remota de defeito
Função de comutação	Contato reversível
Tensão operacional	12 V AC ... 250 V AC
	125 V DC (200 mA DC)
Corrente de operação	10 mA AC ... 1 A AC
	1 A DC (30 V DC)

Dados de conexão

Tipo de conexão	Conexão a parafuso
Rosca	M5
Torque de aperto	4,5 Nm
Comprimento de isolamento	18 mm

FLT-SEC-P-T1-1C-350/25-FM - Condutor de descarga combinado tipo 1+2

2905414

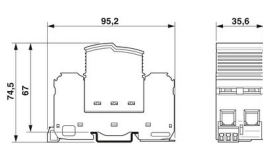
<https://www.phoenixcontact.com/br/produtos/2905414>

Bitola do condutor, flexível	2,5 mm ² ... 35 mm ²
Bitola do condutor, fixa	2,5 mm ² ... 35 mm ²
Bitola do condutor AWG	13 ... 2
Tipo de conexão	Terminal elétrico formato forquilha
Bitola do condutor, flexível	1,5 mm ² ... 16 mm ²

Contato de transmissão remota de defeito

Tipo de conexão	Conexão de encaixe/conexão a parafuso através de COMBICON
Rosca	M2
Torque de aperto	0,25 Nm
Bitola do condutor, flexível	0,14 mm ² ... 1,5 mm ²
Bitola do condutor, fixa	0,14 mm ² ... 1,5 mm ²
Bitola do condutor AWG	28 ... 16

Medidas

Desenho de medidas	
Largura	35,6 mm
Altura	95,2 mm
Profundidade	74,5 mm (incl. trilho de fixação de 7,5 mm)
Passo horizontal	2 TE

Dados de material

Classe de inflamabilidade conforme UL 94	V-0
Valor CTI do material	600
Material isolante	PA6.6-FR 20% GF PBT-FR
Grupo de materiais	I
Material caixa	PA 6.6-FR 20 % GF PBT-FR

Características mecânicas

Dados mecânicos

Parede lateral aberta	Não
-----------------------	-----

Circuito de proteção

Circuitos de proteção	L-PEN
Inversão de chave	1L-PEN
Tensão nominal U _N	240 V AC (TN-C) 240 V AC (TT)

FLT-SEC-P-T1-1C-350/25-FM - Condutor de descarga combinado tipo 1+2



2905414

<https://www.phoenixcontact.com/br/produtos/2905414>

Frequência nominal f_N	50 Hz (60 Hz)
Tensão contínua mais elevada U_C	350 V AC
Corrente de carga nominal I_L	125 A (<55 °C)
Corrente de descarga nominal I_n (8/20) μ s	25 kA
Pico de corrente de descarga máx. $I_{m\acute{a}x.}$ (8/20) μ s	50 kA
Corrente de teste contra raios (10/350) μ s, carga	12,5 As
Corrente de teste contra raios (10/350) μ s, energia específica	160 kJ/ Ω
Corrente de teste contra raios (10/350) μ s, valor de pico de corrente I_{imp}	25 kA
Capacidade de extinção de corrente sequencial I_{fi}	50 kA
Resistência a curto-circuito I_{SCCR}	50 kA
Nível de proteção U_p	$\leq 1,5$ kV
Tensão residual U_{res}	$\leq 1,5$ kV (com I_n)
Tensão transitória de resposta com 6 kV (1,2/50) μ s	$\leq 1,5$ kV
Reação TOV com U_T	415 V AC (5 s / withstand mode) 457 V AC (120 min / withstand mode)
Tempo de resposta t_A	≤ 100 ns
Fusível de pré-proteção máximo com cabeamento de passagem V	125 A (gG)
Fusível de pré-proteção máximo com cabeamento de linha de ramificação	315 A (gG)

Dados técnicos adicionais

Resistência a curto-circuito I_{SCCR}	100 kA (264 V AC)
Capacidade de extinção de corrente sequencial I_{fi}	100 kA (264 V AC)

Condições ambientais e de vida útil operacional

Condições ambientais

Grau de proteção	IP20 (só com utilização de todos os terminais)
Temperatura ambiente (funcionamento)	-40 °C ... 80 °C
Temperatura ambiente (armazenamento/transporte)	-40 °C ... 80 °C
Altitude	≤ 2000 m (amsl)
Umidade do ar admissível (funcionamento)	5 % ... 95 %
Impactos (Operação)	30g (Semi-seno / 11 ms / 3x \pm X, \pm Y, \pm Z)
Vibração (funcionamento)	5g (5 - 500 Hz/2,5 h/X, Y, Z)

Certificações

Especificações UL

Tensão contínua máxima MCOV	350 V AC
Resistência a curto-circuito (SCCR)	50 kA
Proteção de tensão nominal VPR	1500 V
Corrente nominal de descarga I_n	20 kA
Circuitos de proteção	L-G

FLT-SEC-P-T1-1C-350/25-FM - Condutor de descarga combinado tipo 1+2



2905414

<https://www.phoenixcontact.com/br/produtos/2905414>

Tensão nominal	240 V AC
Corrente de carga nominal I_L	50 A
Sistema de distribuição de energia	Single phase
Frequência nominal	50/60 Hz
Tipo SPD	2CA

Indicação UL/sinalização remota

Tensão operacional AC	125 V AC
Corrente de operação AC	1 A AC

Dados de conexão UL

Torque de aperto	40 lb _f -in.
Bitola do condutor AWG	3 ... 2

Normas e disposições

Normas/disposições	IEC 61643-11
--------------------	--------------

EN 61643-11

Normas/disposições	EN 61643-11
--------------------	-------------

Montagem

Tipo de montagem	Trilho de fixação: 35 mm
------------------	--------------------------

FLT-SEC-P-T1-1C-350/25-FM - Conductor de descarga combinado tipo 1+2

2905414

<https://www.phoenixcontact.com/br/produtos/2905414>

Desenhos

Desenho de medidas

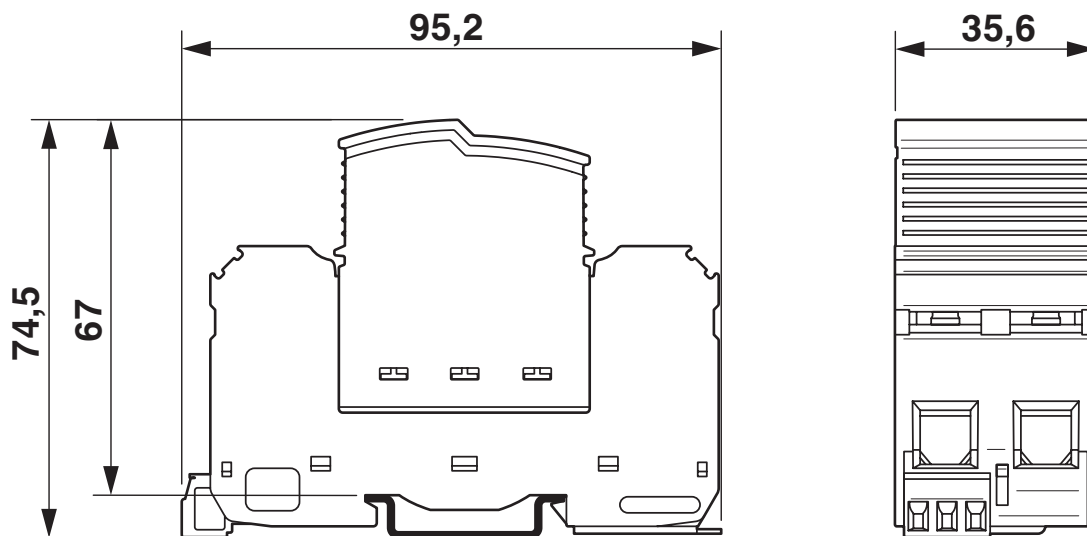
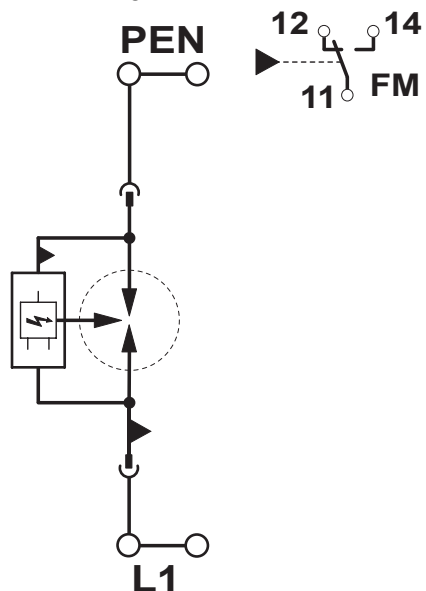


Diagrama de circuitos



FLT-SEC-P-T1-1C-350/25-FM - Condutor de descarga combinado tipo 1+2



2905414

<https://www.phoenixcontact.com/br/produtos/2905414>

Certificações

🔗 To download certificates, visit the product detail page: <https://www.phoenixcontact.com/br/produtos/2905414>



cUL Recognized

ID de certificação: FILE E 330181



UL Recognized

ID de certificação: FILE E 330181



IECEE CB Scheme

ID de certificação: NL-56588



EAC

ID de certificação: RU C-DE.*09.B.00169



KEMA-KEUR

ID de certificação: 71-106982



DNV GL

ID de certificação: TAE000040S

FLT-SEC-P-T1-1C-350/25-FM - Condutor de descarga combinado tipo 1+2



2905414

<https://www.phoenixcontact.com/br/produtos/2905414>

Classificações

ECLASS

ECLASS-11.0	27130802
ECLASS-13.0	27171201

ETIM

ETIM 8.0	EC000381
----------	----------

UNSPSC

UNSPSC 21.0	39121600
-------------	----------