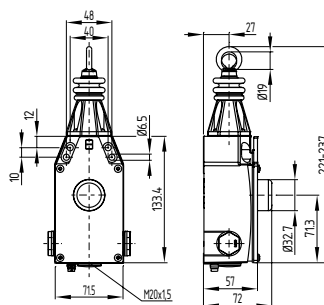


Chaves de Emergência - EX ZQ 900



Dados Técnicos	
Área de aplicação	Zonas 21 e 22
Marcação	Ex tb IIIC T85 °C Db
INMETRO	DNV 14.0075
Propriedades globais	
Normas	EN 60947-5-1; ABNT NBR IEC 60079-0, ABNT NBR IEC 60079-31
Conformidade com as Diretrizes (S/N)	Sim
Materiais	
Material dos invólucros	Zinco fundido sob pressão
Material da tampa	Aço
Material dos contatos	Prata
Revestimento do compartimento	Pintura de fábrica
Peso	1600 g
Botão "Parada de Emergência" (S/N)	Não
Dados mecânicos	
Design da conexão elétrica	Conexão por parafuso
Seção do cabo	Ø 7 mm
Seção do cabo mín.	Ø 12 mm
Seção do cabo máx.	
Bitola de conexão	
Bitola de conexão mín.	0,75 mm ²
Bitola de conexão máx.	2,5 mm ²
Resistência mecânica	> 1.000.000 comutações
Orientação	Todas as indicações sobre a seção dos cabos incluem os fios condutores
Força de acionamento	Máx. 200 N
Percurso de atuação	Máx. 400 mm
Comprimento do cabo	Máx. 50 m
Ambiente	
Temperatura ambiente mínima	-20°C
Temperatura ambiente máxima	+55°C
Tipo de proteção	IP69K conforme DIN 40050-9:1993 NBR IEC 60529

Dados elétricos	
Design do elemento de controle	Contato normalmente aberto (NA). Normalmente fechado (NF)
Princípio de comutação	Elemento de atuação tipo "snap"
Número de contatos auxiliares	1 pedaço
Número de contatos de segurança	1 pedaço
Medição da rigidez dielétrica da tensão máxima U_{imp}	6 kV
Medição de isolamento da tensão U_i	500 V
Corrente de ensaio térmico I_{the}	4A
Categoria aplicativa	AC-15: 230 V / 4 A, DC-13: 24 V / 1 A
Proteção contra curto-circuito	6 A gG fusível D



Detalhes de Encomenda

EX-ZQ 900 -(1)-3D

Nº	Opção	Descrição
(1)	11	1 Contato normalmente aberto (NA) / 1 Normalmente fechado (NF)
	13	1 Contato normalmente aberto (NA) / 3 Normalmente fechados (NF)
	22	2 Contatos normalmente abertos (NA) / 2 Normalmente fechados (NF)
	02	2 Normalmente fechados (NF)
	04	4 Normalmente fechados (NF)

EX ZQ 900

Componentes do Sistema

Parafuso olhal



Braçadeira



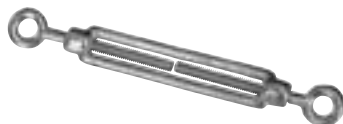
Sapatilha para cabo de aço



Polia



Esticador



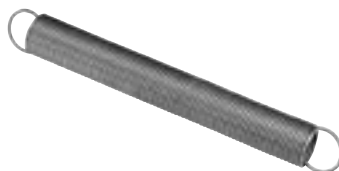
Cabo de aço



Unidade completa de cabo



Mola tensora



Tensor de cabos S 900



Manilha



Detalhes de Encomenda

Parafuso olhal

BM 10 x 40

523023

BM 8 x 70 (aço inoxidável)

502202

Braçadeira 3 mm

515114

(aço inoxidável)

Sapatilha para cabo de aço

101203475

4 mm (aço inoxidável)

Polia (aço inoxidável)

572052

Esticador M6

523024

Cabo de aço por m

a pedido

Unidade completa de cabo

a pedido

Mola tensora

510215

Tensor de cabos S 900

52330601

Manilha (aço inoxidável)

535768