

CUC-IND-C1ZNI-S/R4IE8 - Conector RJ45



1421607

<https://www.phoenixcontact.com/br/produtos/1421607>

Tenha em atenção que os dados exibidos neste documento PDF são gerados a partir de nosso catálogo online. Encontre os dados completos na documentação do usuário. Aplicam-se nossas Condições Gerais de Utilização para downloads.



Conector RJ45, formato: RJ45, grau de proteção: IP20, número de polos: 8, 1 GBit/s, CAT5, material: Metal, tipo de conexão: Conexão IDC, bitola de conexão: AWG 26- 24, saída de cabo: reto, cor: verde, Ethernet

Suas vantagens

- Conexão simples e com economia de tempo graças à tecnologia de conexão rápida autodecapante
- De uso universal graças a EAC, UL 1863 e CAN/CSA C22.2
- Companheiro ideal para a utilização em serviço ou reparação no campo, não são necessárias ferramentas especiais para a montagem

Dados comerciais

Código	1421607
Unidades por embalagem	1 Unidade
Quantidade mínima de pedido	1 Unidade
Chave comercial	ABNA
Chave de produto	ABNAAA
Página de catálogo	Página 373 (C-2-2019)
GTIN	4055626276915
Peso por unidade (inclusive embalagem)	18,1 g
Peso por unidade (exclusive embalagem)	18,1 g
País de origem	PL

1421607

<https://www.phoenixcontact.com/br/produtos/1421607>

Dados técnicos

Propriedades do artigo

Formato	RJ45
Tipo de produto	Conector de dados (lado do cabo)
Tipo de sensor	Ethernet
Número de pólos	8
Face de encaixe	RJ45
Quantidade de saídas de cabos	1
Versão	RJ45
Tipo de travamento	Ganchos de travamento
Blindado	sim
Saída de cabo	reto
Posições/contatos	8P8C

Propriedades de isolamento

Categoria de sobretensão	I
Grau de impurezas	2

Características elétricas

Tensão nominal (III/3)	72 V (DC)
Corrente nominal	1,75 A
Resistência de passagem	< 20 mΩ (Contato) < 100 mΩ (Blindagem)
Faixa de frequência	até 100 MHz
Resistência de isolamento	> 500 MΩ
Tensão U_N	48 V
Corrente nominal I_N	1,75 A
Resistência de contato por par de contato	< 20 Ω
Resistência de contato	> 10 mΩ (Fio - IDC) 0,005 Ω (Cabo - IDC)
Meio de transmissão	Cobre
Propriedades de transmissão (categoria)	CAT5
Velocidade de transmissão	1 GBit/s
Transmissão de potência	PoE++
Impedância característica	100 Ω

Dados de conexão

Tecnologia de conexão

Tipo de conexão	Conexão IDC
Perfil de conexão AWG	26 ... 24 (rígido) 26 ... 24 (flexível)
Perfil de conexão	0,14 mm ² ... 0,22 mm ² (rígido)

CUC-IND-C1ZNI-S/R4IE8 - Conector RJ45



1421607

<https://www.phoenixcontact.com/br/produtos/1421607>

	0,14 mm ² ... 0,22 mm ² (flexível)
Conexão conforme norma	Conforme IEC 60603-7-1

Medidas

Largura	13,65 mm
Altura	14,4 mm
Comprimento	53 mm

Dados de material

Cor	verde
Material	Plástico
Classe de inflamabilidade conforme UL 94	V0
Material superfície da caixa	Ni
Material de vedação do cabo	NBR
Material de contato	CuSn
Material superfície de contato	Au/Ni
Material suporte do contato	PC
Material arco de travamento	Aço inox
Material caixa	Metal

Cabos/condutores

Diâmetro externo de linha	5 mm ... 9 mm
	5 mm ... 9 mm
Diâmetro de condutor inclusive isolação	≤ 1,6 mm
Tensão de teste condutor/condutor	1000 V
Tensão de teste condutor/blindagem	1500 V
Impedância característica	100 Ω

Características mecânicas

Dados mecânicos

Ciclos de encaixe	≥ 750
Força de inserção por contato de sinal	< 20,00 N
Força de extração por contato de sinal	< 20 N

Condições ambientais e de vida útil operacional

Especificação de teste	IEC 60068-2-6
Frequência	10-500 Hz
Amplitude	0,35 mm
Aceleração	50 m/s ²
Duração do teste	20 s

Condições ambientais

Grau de proteção	IP20
Temperatura ambiente (funcionamento)	-40 °C ... 70 °C
Temperatura ambiente (armazenamento/transporte)	-40 °C ... 70 °C

CUC-IND-C1ZNI-S/R4IE8 - Conector RJ45



1421607

<https://www.phoenixcontact.com/br/produtos/1421607>

Montagem

Tipo de montagem	Montável em campo
Tipo de conexão	Conexão IDC

CUC-IND-C1ZNI-S/R4IE8 - Conector RJ45

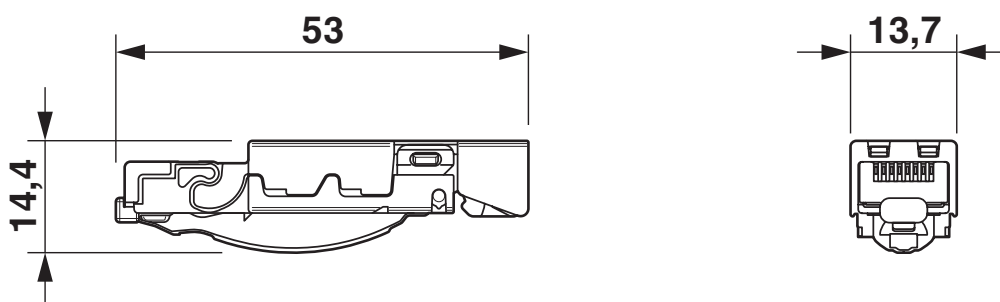


1421607

<https://www.phoenixcontact.com/br/produtos/1421607>

Desenhos

Desenho de medidas



Plugue RJ45, IP20

CUC-IND-C1ZNI-S/R4IE8 - Conector RJ45



1421607

<https://www.phoenixcontact.com/br/produtos/1421607>

Certificações

To download certificates, visit the product detail page: <https://www.phoenixcontact.com/br/produtos/1421607>



EAC

ID de certificação: B.01687



cULus Recognized

ID de certificação: E335024-20170228

	Tensão nominal U_N	Corrente nominal I_N	Bitola AWG	Bitola mm^2
	56,5 V	0,175 A	-	-

CUC-IND-C1ZNI-S/R4IE8 - Conector RJ45



1421607

<https://www.phoenixcontact.com/br/produtos/1421607>

Classificações

ECLASS

ECLASS-11.0	27440102
ECLASS-12.0	27440116
ECLASS-13.0	27440116

ETIM

ETIM 8.0	EC002636
----------	----------

UNSPSC

UNSPSC 21.0	39121400
-------------	----------

CUC-IND-C1ZNI-S/R4IE8 - Conector RJ45



1421607

<https://www.phoenixcontact.com/br/produtos/1421607>

Environmental Product Compliance

China RoHS	Período para uso previsto: ilimitado = EFUP-e
	Sem substâncias perigosas acima dos valores limite

CUC-IND-C1ZNI-S/R4IE8 - Conector RJ45



1421607

<https://www.phoenixcontact.com/br/produtos/1421607>

Acessórios

VS-CABLE-STRIP-VARIO - Ferramenta de decapagem

1657407

<https://www.phoenixcontact.com/br/produtos/1657407>

Ferramenta de decapagem, para colocação de vários níveis de linhas blindadas



MICROFOX-SP-1 - Cortador lateral

1212487

<https://www.phoenixcontact.com/br/produtos/1212487>

Cortador diagonal eletrônico, cabeça pontiaguda, sem chanfro, com mola de abertura, superfície fosfatada não refletora, versão perfurada



CUC-IND-C1ZNI-S/R4IE8 - Conector RJ45

1421607

<https://www.phoenixcontact.com/br/produtos/1421607>

VS-OE-OE-94B-100,0 - Cabo de dados

1416567

<https://www.phoenixcontact.com/br/produtos/1416567>



Cabo de dados, Ethernet CAT5 (1 GBit/s), 8-polos livre de halogênio, blindado, extremidade livre do condutor, para extremidade livre do condutor, comprimento de cabo: 100 m

VS-OE-OE-94B/... - Cabo de dados

1417333

<https://www.phoenixcontact.com/br/produtos/1417333>



Cabo de dados, Ethernet CAT5 (1 GBit/s), 8-polos livre de halogênio, blindado, extremidade livre do condutor, para extremidade livre do condutor, comprimento de cabo: Entrada livre (0,5 ... 400 m)

CUC-IND-C1ZNI-S/R4IE8 - Conector RJ45



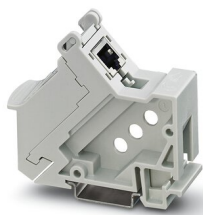
1421607

<https://www.phoenixcontact.com/br/produtos/1421607>

VS-PP-F-RJ45-CAT6 - Adaptador para trilho de fixação

1658118

<https://www.phoenixcontact.com/br/produtos/1658118>

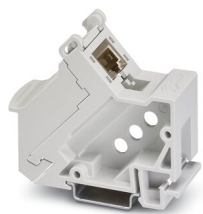


Adaptador para trilho de fixação, grau de proteção: IP20, número de polos: 8, 1 GBit/s, CAT6, material: PC-GF, tipo de conexão: Conexão rápida IDC, bitola de conexão: AWG 24- 22, cor: cinza

CUC-PP-D1PGY/R4GC8 - Adaptador para trilho de fixação

1418094

<https://www.phoenixcontact.com/br/produtos/1418094>



Adaptador para trilho de fixação, formato: RJ45, grau de proteção: IP20, número de polos: 8, 1 GBit/s, CAT6, material: PC-GF, tipo de conexão: Acoplamento, cor: cinza

CUC-IND-C1ZNI-S/R4IE8 - Conector RJ45

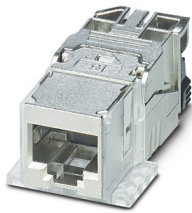
1421607

<https://www.phoenixcontact.com/br/produtos/1421607>

CUC-F-J1ZNI-S/R4IDC8 - Elemento de soquete RJ45

1418984

<https://www.phoenixcontact.com/br/produtos/1418984>



Elemento de soquete RJ45, formato: RJ45, grau de proteção: IP20, número de polos: 8, 10 GBit/s, CAT6_A, material: Metal, tipo de conexão: Conexão IDC, bitola de conexão: AWG 26- 22, saída de cabo: reto, Versão Freenet para utilização com moldura de montagem IP67 e saídas de terminais, Ethernet

CUC-K-J1ZNI-S/R4IDC8 - Elemento de soquete RJ45

1419021

<https://www.phoenixcontact.com/br/produtos/1419021>



Elemento de soquete RJ45, formato: RJ45, grau de proteção: IP20, número de polos: 8, 10 GBit/s, CAT6_A, material: Metal, tipo de conexão: Conexão IDC, bitola de conexão: AWG 26- 22, saída de cabo: reto, Versão Keystone para utilização com moldura de montagem IP20 ou integração direta na parede da caixa, Ethernet