

TRIO-PS-2G/1AC/24DC/20 - Fonte de alimentação



2903151

<https://www.phoenixcontact.com/br/produtos/2903151>

Tenha em atenção que os dados exibidos neste documento PDF são gerados a partir de nosso catálogo online. Encontre os dados completos na documentação do usuário. Aplicam-se nossas Condições Gerais de Utilização para downloads.



Fonte de alimentação com chaveamento primário TRIO POWER com conexão push-in para a montagem em trilho de fixação, entrada: monofásica, saída: 24 V DC/20 A

Descrição do produto

Fontes de alimentação TRIO POWER com funcionalidade padrão

A família de fontes de alimentação TRIO POWER com conexão push-in foi aperfeiçoada para a utilização na construção de máquinas. Todas as funcionalidades e o formato economizador de espaço dos módulos monofásicos e trifásicos estão perfeitamente adaptados para os elevados requisitos. As fontes de alimentação de enorme robustez elétrica e mecânica asseguram uma alimentação confiável dos consumidores sob condições ambientais exigentes.

Suas vantagens

- Economizar tempo e custos graças à conexão push-in e ao formato estreito
- Aumentar a disponibilidade da instalação através de boost dinâmico com 150% da corrente nominal por cinco segundos
- Flexibilidade máxima graças à ampla faixa de temperatura de -25 °C até +70 °C e partida do equipamento a -40 °C
- Design robusto

Dados comerciais

Código	2903151
Unidades por embalagem	1 Unidade
Quantidade mínima de pedido	1 Unidade
Chave comercial	CMPO
Chave de produto	CMPO13
Página de catálogo	Página 257 (C-4-2019)
GTIN	4046356960939
Peso por unidade (inclusive embalagem)	1.614,1 g
Peso por unidade (exclusive embalagem)	1.614,1 g
País de origem	CN

TRIO-PS-2G/1AC/24DC/20 - Fonte de alimentação



2903151

<https://www.phoenixcontact.com/br/produtos/2903151>

Dados técnicos

Dados da entrada

Operação AC

Tipo de rede	Rede em estrela
Faixa de tensão nominal de entrada	100 V AC ... 240 V AC
Faixa de tensão de entrada	100 V AC ... 240 V AC -15 % ... +10 %
Rigidez dielétrica máx.	≤ 300 V AC 15 s
Tensão de rede nacional típica	120 V AC 230 V AC
Tipo de tensão da tensão de alimentação	AC/DC
Irrupção da corrente	≤ 20 A (típico)
Integral de colisão da corrente de ligação (I ² t)	< 0,9 A ² s
Limitação da irrupção da corrente de ligação	típ. 20 A (após 1 ms)
Faixa de frequência CA	50 Hz ... 60 Hz ±10 %
Tempo permissível de falha de rede	típ. 10 ms (120 V AC) típ. 15 ms (230 V AC)
Consumo de energia	5,6 A (100 V AC) 4,3 A (120 V AC) 2,4 A (230 V AC) 2,4 A (240 V AC)
Consumo de potência nominal	534,7 VA
Ligação de proteção	Proteção contra sobretensão de transientes; Varistor
Fator de potência (cos phi)	0,98
Tempo de ligação típico	< 1 s
Fusível de entrada	10 A (interno (proteção de dispositivos))
Seleção de fusível adequado para o contator de entrada	10 A ... 16 A (Característica B, C, D, K)
Corrente de fuga contra PE	< 3,5 mA
Fator POWER	> 0,9 (120 V AC) > 0,9 (230 V AC)

Operação DC

Faixa de tensão nominal de entrada	110 V DC ... 250 V DC
Faixa de tensão de entrada	110 V DC ... 250 V DC ±10 %
Faixa de tensão de entrada ampliada durante a operação	> 99 V DC
Tensão de ligação	≥ 96 V DC
Tensão de desligamento	< 95 V DC
Tempo permissível de falha de rede	> 15 ms (230 V AC)
Consumo de energia	4,9 A (110 V DC) 2,1 A (250 V DC)

Dados de saída

Eficiência	típ. 91,4 % (120 V AC)
------------	------------------------

TRIO-PS-2G/1AC/24DC/20 - Fonte de alimentação



2903151

<https://www.phoenixcontact.com/br/produtos/2903151>

	típ. 92,9 % (230 V AC)
Característica de saída	U/I with dynamic load reserve
Tensão de saída nominal	24 V DC \pm 1 %
Faixa de ajuste da tensão de saída (U_{Set})	24 V DC ... 28 V DC (> 24 V DC, potência constante limitada)
Corrente nominal de saída (I_N)	20 A
Boost dinâmico ($I_{Boost\ din.}$)	30 A (5 s)
Derating	> 60 °C ... 70 °C (2,5 % / K)
Fator POWER	> 0,9 (120 V AC) > 0,9 (230 V AC)
Resistência de feedback	\leq 35 V DC
Proteção contra sobretensão na saída (OVP)	\leq 30 V DC
Tolerância	< 1 % (Alteração de carga estática 10 % ... 90 %) < 3 % (Alteração de carga dinâmica 10 % ... 90 %, 10 Hz) < 0,1 % (Alteração da tensão de entrada \pm 10 %)
Rypple residual	< 100 mV _{SS} (com valores nominais)
À prova de curto-circuito	sim
À prova de circuito aberto	sim
Potência de saída	480 W 720 W
Dissipação de energia sem carga nominal máxima	< 2,9 W (120 V AC) < 2,8 W (230 V AC)
Dissipação de energia carga nominal máxima	< 44,8 W (120 V AC) < 36,8 W (230 V AC)
Tempo de subida	20 ms (U_{OUT} (10 % ... 90 %))
Ligável em paralelo	sim, para redundância e elevação de capacidade.
Ligável em série	Sim

Sinal: DC OK

Capacidade de corrente	100 mA
------------------------	--------

Sinal relé 13/14

Default	fechado
Digital	30 V AC 30 V DC 100 mA

Dados de conexão

Entrada

Tipo de conexão	Conexão Push-in
Perfil do condutor rígido mín.	0,2 mm ²
Perfil do condutor rígido máx.	4 mm ²
Bitola do condutor flexível mín.	0,2 mm ²
Bitola do condutor flexível máx.	2,5 mm ²
Condutor único/ponto de prensagem flexível com terminal tubular mín.	0,2 mm ²
Condutor único/ponto de prensagem flexível com terminal tubular máx.	2,5 mm ²

TRIO-PS-2G/1AC/24DC/20 - Fonte de alimentação



2903151

<https://www.phoenixcontact.com/br/produtos/2903151>

Bitola do condutor AWG mín.	24
Bitola do condutor AWG máx.	12
Comprimento de isolamento	10 mm

Saída

Tipo de conexão	Conexão Push-in
Perfil do condutor rígido mín.	0,2 mm ²
Perfil do condutor rígido máx.	10 mm ²
Bitola do condutor flexível mín.	0,2 mm ²
Bitola do condutor flexível máx.	6 mm ²
Condutor único/ponto de prensagem flexível com terminal tubular mín.	0,2 mm ²
Condutor único/ponto de prensagem flexível com terminal tubular máx.	6 mm ²
Bitola do condutor AWG mín.	24
Bitola do condutor AWG máx.	8
Comprimento de isolamento	15 mm

Sinal

Tipo de conexão	Conexão Push-in
Perfil do condutor rígido mín.	0,2 mm ²
Perfil do condutor rígido máx.	1,5 mm ²
Bitola do condutor flexível mín.	0,2 mm ²
Bitola do condutor flexível máx.	1,5 mm ²
Condutor único/ponto de prensagem flexível com terminal tubular mín.	0,2 mm ²
Condutor único/ponto de prensagem flexível com terminal tubular máx.	1,5 mm ²
Bitola do condutor AWG mín.	24
Bitola do condutor AWG máx.	16
Comprimento de isolamento	8 mm

Sinalização

Tipos de sinalização	LED
	Contato de sinal com potencial zero

Saída de sinal: Sinalização LED

Denominação sinalização	DC OK
Indicação de estado	LED
Cor	verde
DC OK	$U_{OUT} > 0,9 \times U_N$ ($U_N = 24$ V DC)

Características elétricas

Número de fases	1,00
Tensão de isolamento entrada/saída	3 kV AC (Teste típico)
	1,5 kV AC (Teste unitário)

2903151

<https://www.phoenixcontact.com/br/produtos/2903151>

Propriedades do artigo

Tipo de produto	Fornecimento de energia
Família de produtos	TRIO POWER
MTBF (IEC 61709, SN 29500)	> 1800000 h (25 °C)
	> 1000000 h (40 °C)
	> 480000 h (60 °C)

Propriedades de isolamento

Classe de proteção	I (no quadro de comando fechado)
Grau de impurezas	2

Medidas

Largura	68 mm
Altura	130 mm
Profundidade	160 mm

Medidas de montagem

Distância de montagem à direita/esquerda	0 mm / 0 mm
Distância de montagem em cima/embaixo	50 mm / 50 mm

Montagem

Tipo de montagem	Montagem do trilho de fixação
Instrução de montagem	alinhamento possível: horizontal 0 mm (≤ 40 °C) 10 mm (≤ 70 °C), vertical 50 mm
Posição de montagem	Trilho de fixação horizontal NS 35, EN 60715
Com pintura de proteção	não

Dados de material

Classe de inflamabilidade conforme UL 94 (caixa / bornes)	V0
Material da caixa	Metal
Versão da caixa	Alumínio (AlMg3)
Modelo da cobertura	Policarbonato

Condições ambientais e de vida útil operacional

Condições ambientais

Grau de proteção	IP20
Temperatura ambiente (funcionamento)	-25 °C ... 70 °C (> 60 °C Derating: 2,5 %/K)
Temperatura ambiente (armazenamento/transporte)	-40 °C ... 85 °C
Temperatura ambiente (tipo de início testado)	-40 °C
Altura de aplicação	≤ 4000 m (> 2000 m, Derating: 10 %/1000 m)
Classe climática	3K3 (de acordo com EN 60721)
Máx. umidade do ar admissível (funcionamento)	≤ 95 % (com 25 °C, sem condensação)
Choque	18 ms, 30g, em cada direção (de acordo com IEC 60068-2-27)
Vibração (funcionamento)	< 15 Hz, amplitude $\pm 2,5$ mm (de acordo com IEC 60068-2-6)

15 Hz ... 150 Hz, 4g, 90 min.

Normas e disposições

Aplicações ferroviárias	EN 50121-4
Norma - Equipamento de instalações de corrente intensa com meios de produção eletrônicos	EN 50178/VDE 0160 (PELV)
Norma - Limitação das correntes harmônicas e principal de rede	EN 61000-3-2
Norma - Segurança elétrica	IEC 60950-1/VDE 0805 (SELV)
Norma - Baixa tensão de proteção	IEC 60950-1 (SELV) e EN 60204-1 (PELV)
Norma - Isolação segura	DIN VDE 0100-410
Norma - Segurança de transformadores	EN 61558-2-16 (somente distâncias de isolamento e fuga)

Certificações

Certificação marítima	DNV GL
Certificações UL	UL Listed UL 508
	UL/C-UL reconhecido UL 60950-1
	UL ANSI/ISA-12.12.01 Class I, Division 2, Groups A, B, C, D (Hazardous Location)

Conformidade/certificações

SIL conforme IEC 61508	0
------------------------	---

Dados EMC

Diretiva de baixa tensão	Conformidade com a Diretiva de Baixa Tensão 2014/35/UE
Requisitos EMC Emissão de interferências	EN 61000-6-3
	EN 61000-6-4
Requisitos EMC Imunidade a interferência	EN 61000-6-1
	EN 61000-6-2
Compatibilidade eletromagnética	Conformidade com a diretriz EMC 2014/30/UE
Emissão de interferências conduzidas por cabo	EN 55016
	EN 61000-6-3 (classe B)
Radiação de interferência	EN 55011 (EN 55022)
Emissão de interferências	EN 55016
	EN 61000-6-3 (classe B)

Correntes harmônicas

Faixa de frequência	Classe A, B
---------------------	-------------

Flicker

Faixa de frequência	0 kHz ... 2 kHz
---------------------	-----------------

Descarga de eletricidade estática

Normas / Determinações	EN 61000-4-2
------------------------	--------------

Descarga de eletricidade estática

Descarga de contato	6 kV (Grau de precisão de teste 4)
Descarga de ar	8 kV (Grau de precisão de teste 4)

TRIO-PS-2G/1AC/24DC/20 - Fonte de alimentação



2903151

<https://www.phoenixcontact.com/br/produtos/2903151>

Observação	Critério A
Campo HF eletromagnético	
Normas / Determinações	EN 61000-4-3
Campo HF eletromagnético	
Faixa de frequência	80 MHz ... 1 GHz
Resistência do campo de teste	10 V/m (Grau de precisão de teste 3)
Faixa de frequência	1 GHz ... 2 GHz
Resistência do campo de teste	10 V/m (Grau de precisão de teste 3)
Faixa de frequência	2 GHz ... 3 GHz
Resistência do campo de teste	10 V/m (Grau de precisão de teste 3)
Observação	Critério A
Transientes rápidos (Burst)	
Normas / Determinações	EN 61000-4-4
Transientes rápidos (Burst)	
Entrada	4 kV (Grau de precisão de teste 4 - assimétrico)
Saída	2 kV (Grau de precisão de teste 3 - assimétrico)
Sinal	1 kV (Grau de precisão de teste 2 - assimétrico)
Observação	Critério A
Carga de tensão de impulso (Surge)	
Normas / Determinações	EN 61000-4-5
Entrada	3 kV (Grau de precisão de teste 3 - simétrico)
	6 kV (Grau de precisão de teste 4 - assimétrico)
Saída	1 kV (Grau de precisão de teste 2 - simétrico)
	2 kV (Grau de precisão de teste 1 - assimétrico)
Sinal	1 kV (Grau de precisão de teste 2 - assimétrico)
Observação	Critério B
Interferência induzida	
Normas / Determinações	EN 61000-4-6
Interferência induzida	
Entrada/saída	assimétrico
Faixa de frequência	0,15 MHz ... 80 MHz
Observação	Critério A
Tensão	10 V (Grau de precisão de teste 3)
Emissão de interferência	
Normas / Determinações	EN 61000-6-3
Tensão de interferência de rádio conforme EN 55011	EN 55011 (EN 55022) classe B campo de aplicação industrial e residencial
Interferência de rádio emitida conforme EN 55011	EN 55011 (EN 55022) classe B campo de aplicação industrial e residencial

Critérios

TRIO-PS-2G/1AC/24DC/20 - Fonte de alimentação



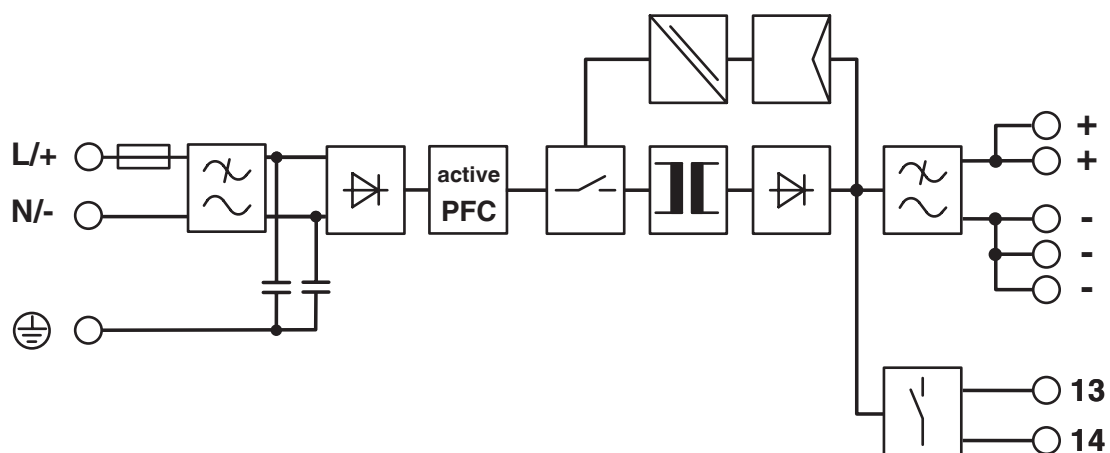
2903151

<https://www.phoenixcontact.com/br/produtos/2903151>

Critério A	Indicação operacional normal dentro dos limites estabelecidos.
Critério B	Indicação operacional com perturbação temporária que o próprio equipamento corrige.

Desenhos

Diagrama de bloco



2903151

<https://www.phoenixcontact.com/br/produtos/2903151>

Certificações

🔗 To download certificates, visit the product detail page: <https://www.phoenixcontact.com/br/produtos/2903151>



cUL Recognized

ID de certificação: FILE E 211944



UL Recognized

ID de certificação: FILE E 211944



IECEE CB Scheme

ID de certificação: DK-45301-A1-UL



EAC

ID de certificação: RU S-DE.BL08.W.00764



EAC

ID de certificação: RU S-DE.BL08.W.00764



UL Listed

ID de certificação: FILE E 123528



cUL Listed

ID de certificação: FILE E 123528



cUL Listed

ID de certificação: FILE E 199827



UL Listed

ID de certificação: FILE E 199827