

E/UK - Base



1201442

<https://www.phoenixcontact.com/br/produtos/1201442>

Tenha em atenção que os dados exibidos neste documento PDF são gerados a partir de nosso catálogo online. Encontre os dados completos na documentação do usuário. Aplicam-se nossas Condições Gerais de Utilização para downloads.

Base, material: PA, cor: cinza, Montagem sobre trilho de fixação NS 32 ou NS 35



Suas vantagens

- Ampla área de identificação
- Com pé universal para trilhos de fixação NS 35 e NS 32
- Formato baixo e alto

Dados comerciais

Código	1201442
Unidades por embalagem	50 Unidade
Quantidade mínima de pedido	50 Unidade
Chave comercial	BE71
Chave de produto	BE7111
Página de catálogo	Página 538 (C-3-2019)
GTIN	4017918017323
Peso por unidade (inclusive embalagem)	9,38 g
Peso por unidade (exclusive embalagem)	9,1 g
País de origem	CN

Dados técnicos

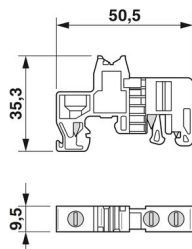
Propriedades do artigo

Tipo de produto	Suporte terminal
-----------------	------------------

Dados de conexão

Torque de aperto	... 0,8 Nm
------------------	------------

Medidas

Desenho de medidas	
Largura	9,5 mm
Altura	35,3 mm
Altura NS 35/7,5	36,8 mm
Comprimento	50,5 mm

Dados de material

Cor	cinza
Material	PA
Classe de inflamabilidade conforme UL 94	V2
Índice de temperatura do material de isolamento (DIN EN 60216-1 (VDE 0304-21))	125 °C
Índice de temperatura relativa do material de isolamento (Elec., UL 746 B)	125 °C

Condições ambientais e de vida útil operacional

Condições ambientais

Temperatura ambiente (funcionamento)	-60 °C ... 105 °C (temperatura de operação máx. por um curto período, ver RTI Elec.)
Temperatura ambiente (armazenamento/transporte)	-25 °C ... 60 °C (durante pouco tempo, não superior a 24 h, -60 °C até +70 °C)
Temperatura ambiente (montagem)	-5 °C ... 70 °C
Temperatura ambiente (acionamento)	-5 °C ... 70 °C
Umidade do ar admissível (armazenamento/transporte)	30 % ... 70 %

Montagem

Tipo de montagem	NS 35/7,5
	NS 35/15

E/UK - Base

1201442

<https://www.phoenixcontact.com/br/produtos/1201442>



NS 32

Desenhos

Desenho de medidas

