

E/NS 35 N - Base

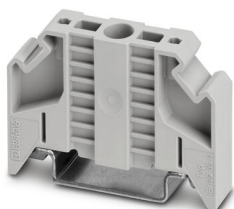
0800886

<https://www.phoenixcontact.com/br/produtos/0800886>



Tenha em atenção que os dados exibidos neste documento PDF são gerados a partir de nosso catálogo online. Encontre os dados completos na documentação do usuário. Aplicam-se nossas Condições Gerais de Utilização para downloads.

Base, largura: 9,5 mm, cor: cinza



Suas vantagens

- Ampla área de identificação

Dados comerciais

Código	0800886
Unidades por embalagem	50 Unidade
Quantidade mínima de pedido	50 Unidade
Chave comercial	BE71
Chave de produto	BE7111
Página de catálogo	Página 539 (C-3-2019)
GTIN	4017918129309
Peso por unidade (inclusive embalagem)	14,08 g
Peso por unidade (exclusive embalagem)	14,08 g
País de origem	DE

Dados técnicos

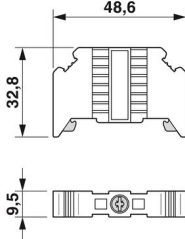
Propriedades do artigo

Tipo de produto	Suporte terminal
-----------------	------------------

Dados de conexão

Rosca	M3
Torque de aperto	0,5 ... 0,8 Nm

Medidas

Desenho de medidas	
Largura	9,5 mm
Altura	32,8 mm
Altura NS 35/7,5	34,3 mm
Comprimento	48,6 mm

Dados de material

Cor	cinza
Material	PA
Classe de inflamabilidade conforme UL 94	V0
Aplicação estática do material isolante	-60 °C
Índice de temperatura do material de isolamento (DIN EN 60216-1 (VDE 0304-21))	125 °C
Índice de temperatura relativa do material de isolamento (Elec., UL 746 B)	130 °C

Condições ambientais e de vida útil operacional

Condições ambientais

Temperatura ambiente (funcionamento)	-60 °C ... 105 °C (temperatura de operação máx. por um curto período, ver RTI Elec.)
Temperatura ambiente (armazenamento/transporte)	-25 °C ... 60 °C (durante pouco tempo, não superior a 24 h, -60 °C até +70 °C)
Temperatura ambiente (montagem)	-5 °C ... 70 °C
Temperatura ambiente (acionamento)	-5 °C ... 70 °C
Umidade do ar admissível (armazenamento/transporte)	30 % ... 70 %

Montagem

E/NS 35 N - Base

0800886

<https://www.phoenixcontact.com/br/produtos/0800886>



Tipo de montagem	NS 35/7,5
	NS 35/15

Desenhos

Desenho de medidas

