

# CLIPFIX 35 - Base



3022218

<https://www.phoenixcontact.com/br/produtos/3022218>

Tenha em atenção que os dados exibidos neste documento PDF são gerados a partir de nosso catálogo online. Encontre os dados completos na documentação do usuário. Aplicam-se nossas Condições Gerais de Utilização para downloads.

Suporte terminal para montagem rápida, para trilho de fixação NS 35/7,5 ou trilho de fixação NS 35/15, com possibilidade de marcação, largura: 9,5 mm, cor: cinza



## Suas vantagens

- Largura de construção de apenas 9,5 mm
- Ampla área de identificação
- A Phoenix Contact construiu o suporte terminal CLIPFIX de tal maneira que ele permanece confiável nos mais diversos sistemas de trilho de fixação

## Dados comerciais

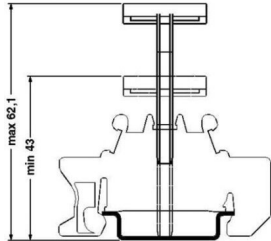
|  |                       |
|--|-----------------------|
| Código                                 | 3022218               |
| Unidades por embalagem                 | 50 Unidade            |
| Quantidade mínima de pedido            | 50 Unidade            |
| Chave comercial                        | BE71                  |
| Chave de produto                       | BE7111                |
| Página de catálogo                     | Página 538 (C-3-2019) |
| GTIN                                   | 4017918156541         |
| Peso por unidade (inclusive embalagem) | 5,286 g               |
| Peso por unidade (exclusive embalagem) | 5,1 g                 |
| País de origem                         | PL                    |

## Dados técnicos

### Propriedades do artigo

|                 |                  |
|-----------------|------------------|
| Tipo de produto | Suporte terminal |
|-----------------|------------------|

### Medidas

|                    |  |
|--------------------|--|
| Desenho de medidas |  |
| Largura            | 9,5 mm   |
| Altura NS 35/7,5   | 35,5 mm  |
| Comprimento        | 55,6 mm  |

### Dados de material

|  |             |
|--|-------------|
| Cor  | cinza       |
| Material   | PA          |
| Classe de inflamabilidade conforme UL 94                                       | V2          |
| Aplicação estática do material isolante  | -60 °C      |
| Índice de temperatura do material de isolamento (DIN EN 60216-1 (VDE 0304-21)) | 125 °C      |
| Índice de temperatura relativa do material de isolamento (Elec., UL 746 B)     | 125 °C      |
| Proteção contra incêndio para veículos sobre trilhos (DIN EN 45545-2) R22      | HL 1 - HL 2 |
| Proteção contra incêndio para veículos sobre trilhos (DIN EN 45545-2) R23      | HL 1 - HL 2 |
| Proteção contra incêndio para veículos sobre trilhos (DIN EN 45545-2) R24      | HL 1 - HL 2 |

### Condições ambientais e de vida útil operacional

#### Condições ambientais

|   |  |
|---|--|
| Temperatura ambiente (funcionamento)                | -60 °C ... 105 °C (temperatura de operação máx. por um curto período, ver RTI Elec.) |
| Temperatura ambiente (armazenamento/transporte)     | -25 °C ... 60 °C (durante pouco tempo, não superior a 24 h, -60 °C até +70 °C)       |
| Temperatura ambiente (montagem)                     | -5 °C ... 70 °C  |
| Temperatura ambiente (acionamento)                  | -5 °C ... 70 °C  |
| Umidade do ar admissível (armazenamento/transporte) | 30 % ... 70 %  |

### Montagem

# CLIPFIX 35 - Base

3022218

<https://www.phoenixcontact.com/br/produtos/3022218>



|                  |           |
|------------------|-----------|
| Tipo de montagem | NS 35/7,5 |
|                  | NS 35/15  |

# CLIPFIX 35 - Base

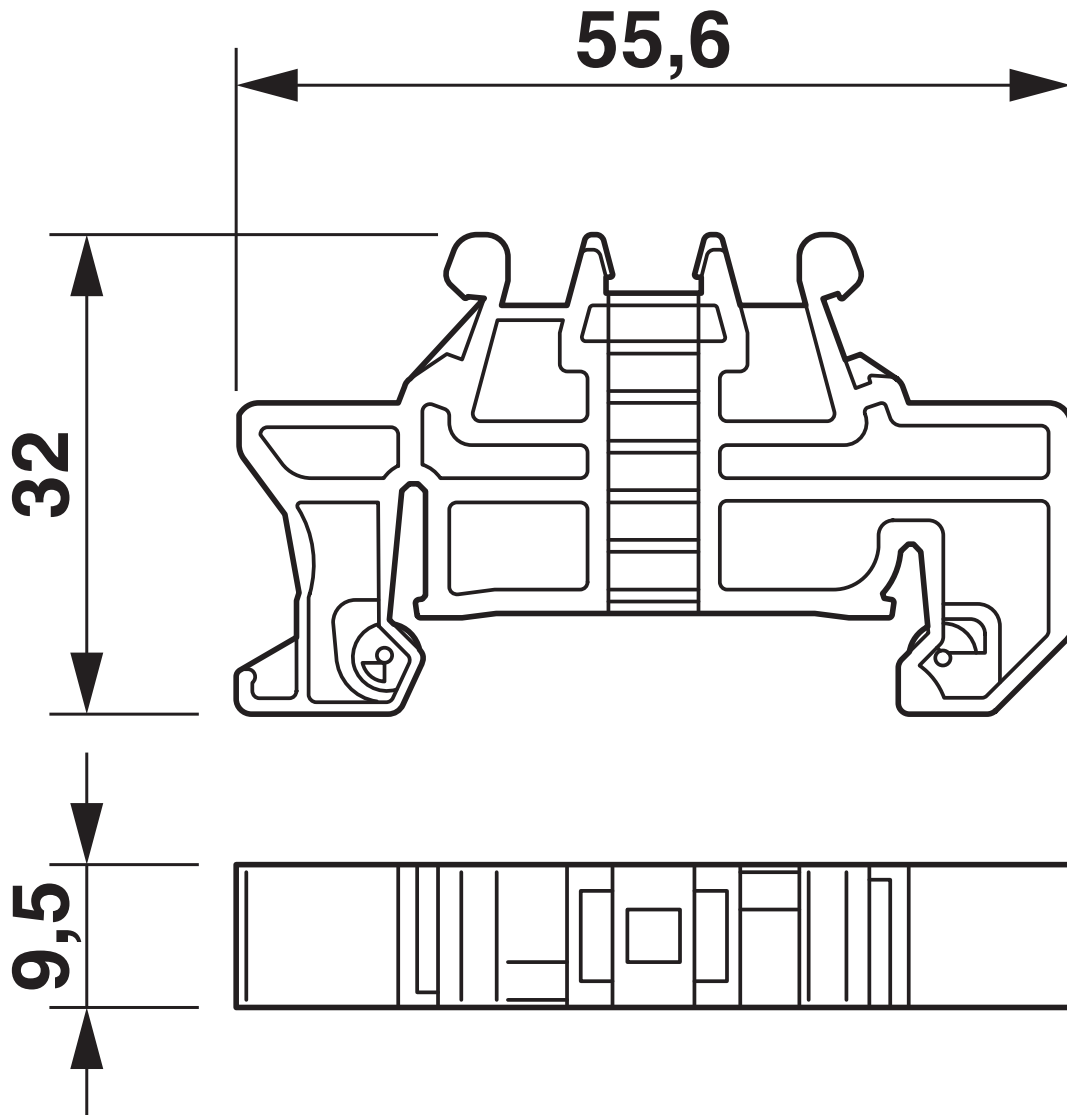
3022218

<https://www.phoenixcontact.com/br/produtos/3022218>



## Desenhos

Desenho de medidas



# CLIPFIX 35 - Base

3022218

<https://www.phoenixcontact.com/br/produtos/3022218>



Desenho de medidas

